



TRANSCÉPTOR BIBANDA VHF/UHF FM

FT-8800E

MANUAL DE INSTRUCCIONES

ESPAÑOL



VERTEX STANDARD CO., LTD.

4-8-8 Nakameguro, Meguro-Ku, Tokyo 153-8644, Japan

VERTEX STANDARD

US Headquarters

10900 Walker Street, Cypress, CA 90630, U.S.A.

YAESU EUROPE B.V.

P.O. Box 75525, 1118 ZN Schiphol, The Netherlands

YAESU UK LTD.

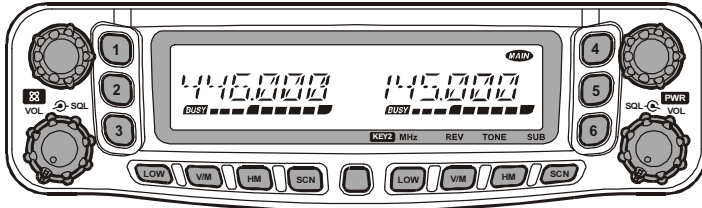
Unit 12, Sun Valley Business Park, Winnall Close
Winchester, Hampshire, SO23 0LB, U.K.

VERTEX STANDARD HK LTD.

Unit 5, 20/F., Seaview Centre, 139-141 Hoi Bun Road,
Kwun Tong, Kowloon, Hong Kong

Contenidos

Introducción	1
Especificaciones Técnicas	2
Accesorios y Componentes Opativos	3
Accesorios que se suministran con el equipo ...	3
Componentes Opativos	3
Instalación	4
Inspección Preliminar	4
Consejos Relativos a la Instalación	4
Medidas de Seguridad	5
Consideraciones Pertinentes a la Antena	6
Instalación Móvil	8
Instalación del Transceptor	8
Conexión del Móvil a la Fuente de Alimentación	9
Parlantes para Instalaciones Portátiles	9
Instalación de una Estación Base	10
Fuentes de Energía de Alterna	10
Controlador de Nodos Terminales para Radiopaquete (TNC)	10
Controles y Conectores del Panel Frontal ..	12
Visualizador de Cristal Líquido LCD	16
Conexiones del Panel Posterior	17
Micrófono MH-48A6J	18
Micrófono MH-42B6JS	19
Funcionamiento Básico	20
Conexión y Desconexión del Transceptor ...	20
Regulación de Volumen	20
Regulación del Circuito de Silenciamiento .	20
Selección de la Banda de Utilización	20
Selección de la Banda de Frecuencias	21
Navegación de Frecuencias	22
Perilla de Sintonización	22
Ingreso Directo de Frecuencias Mediante el Teclado	22
Exploración	22
Transmisión	23
Modificación del Nivel de Potencia de Transmisión	23
Funcionamiento Avanzado	24
Seguro del Teclado	24
Sonido del Teclado	24
Selección de Pasos de Canal	24
Luminosidad de la Pantalla	25
Enlace de Banda	25
Enmudecimiento del Audio	26
Sistema de Silenciamiento por RF	26
Funcionamiento del Repetidor	27
Conmutación del Repetidor	27
Conmutación Automática del Repetidor (ARS)	27
Activación Manual del Desplazamiento del Repetidor	28
Modificación del Desplazamiento Original del Repetidor	28
Funcionamiento de los Sistemas CTCSS y DCS	29
Funcionamiento del Sistema CTCSS	29
Funcionamiento del Sistema DCS	30
Exploración y Detección de Tonos	31
Funcionamiento de la Memoria	32
Funcionamiento de los Canales de Memoria Estándar	32
Registro de Memorias	32
Recuperación de Memorias	34
Sintonía de Memorias Desplazada	34
Eliminación de Memorias	34
Memoria del Canal De Inicio “HOME” ..	35
Funcionamiento del Banco de Memorias ...	36
Modo Exclusivo de Memoria	37
Modo de Hipermemoria	37
Registro de Hipermemorias	37
Recuperación de Hipermemorias	37
Exploración	38
Método de Reanudación de Exploración	38
Exploración en el modo VFO	39
Exploración de Memorias	40
Cómo Excluir (Omitir) Canales del Proceso de Exploración de Memorias ..	40
Exploración Preferencial de Memorias ...	41
Exploración de Memorias (con Límites de Banda) Programables “PMS” ..	42
Exploración “Prioritaria” de Canales (Sistema de Vigilancia Dual)	43
Sistema de Búsqueda Inteligente	45
ARTS™: Sistema de Transpondedor con Verificación Automática de Distancia	46
Ajuste Inicial y Funcionamiento del Sistema ARTS	46
Configuración del Identificador Telegráfico	47
Marcación Automática DTMF	48
Sistema de Conexión a Internet	50
Configuración de Funciones Varias	52
Temporizador de Intervalos de Transmisión ...	52
Apagado Automático del Transceptor	52
Configuración de Funciones Asignadas	53
Control del Ancho de Banda de FM y de Ganancia del Micrófono	54
Inversión de Códigos DCS	55
Repetidor de Banda Cruzada	56
Procedimiento de Reposición	57
Duplicación	58
Modo (de “Programación”) del Menú	60



El **FT-8800E** es un transceptor FM de Dos Bandas, muy resistente y de excelente calidad, el cual suministra 50 vatios de potencia de salida en las bandas de Aficionados de 144 MHz y 35 vatios, en la banda de 430 MHz.

La gran potencia de salida del **FT-8800E** es producida por un amplificador MOS FET RD70HVF1, el cual cuenta con un disipador térmico de flujo directo y un ventilador con regulación termostática, destinado a mantener la temperatura dentro de los límites admisibles para los circuitos del transceptor.

El **FT-8800E** - con un total de 1054 canales de memoria (527 para la banda “Principal” y 527 para la “Secundaria”), explotación en dúplex completo con controles de Volumen y Silenciamiento independientes así como circuitos de codificación y decodificación CTCSS y DCS integrados- dispone de lo necesario para el montaje remoto de la sección frontal del equipo con el Kit de Separación **YSK-8900**, el cual le permite instalarlo incluso en automóviles sumamente compactos.

Le recomendamos que lea todo este manual con atención, de modo que pueda familiarizarse con las diversas funciones que posee este moderno transceptor **FT-8800E**.

Advertencia de uso

Este transceptor trabaja en frecuencias que no son de uso generalizado, el usuario debe poseer licencia de radioaficionado.

Su utilización está únicamente permitida para las bandas de frecuencia adjudicadas legalmente para radio amateur.

Áreas de uso permitido			
AUT	BEL	DNK	FIN
FRA	DEU	GRC	ISL
IRL	ITA	LIE	LUX
NLD	NOR	PRT	ESP
SWE	CHE	GBR	

Especificaciones Técnicas

ASPECTOS GENERALES

Gama de Frecuencias:	RX: 108.000 - 520.000 MHz, 700.000 - 999.995 MHz TX: 144.000 - 146.000 MHz, 430.000 - 440.000 MHz
Pasos de Canal:	5/10/12.5/15/20/25/50 kHz
Modos de Emisión:	F3, F2, F1
Impedancia de Antena:	50 ohmios, desbalanceada (Duplexor de Antena integrado)
Estabilidad de Frecuencia:	± 5 ppm @ -10 °C ~ $+60$ °C
Margen de Temperaturas de Funcionamiento:	-20 °C ~ $+60$ °C
Tensión de Alimentación:	13.8 V de CC ($\pm 15\%$), negativa a tierra
Consumo de Corriente(Aprox.):	RX: 0.5 A (Silenciado) TX: 8.0 A (430 MHz), 8.5 A (144 MHz)
Tamaño del Estuche (ancho x alto x fondo):	140 x 41.5 x 168 mm (sin perillas ni conectores)
Peso (Aprox.):	1 kg

TRANSMISOR

Salida de Potencia:	50/20/10/5 W (144 MHz), 35/20/10/5 W (430 MHz)
Tipo de Modulación:	Reactancia Variable
Desviación Máxima:	± 5 kHz
Radiación Espuria:	Mejor que -60 dB
Distorsión por Modulación:	Inferior al 3%
Impedancia del Micrófono:	2 k Ω
Impedancia del Conjuntor para DATOS:	10 k Ω

RECEPTOR

Tipo de Circuito:	Superheterodino de Doble Conversión
Frecuencias Intermedias:	45.05 MHz/450 kHz (banda Izquierda), 47.25 MHz/450 kHz (banda Derecha)
Sensibilidad (para SINAD de 12dB):	Superior a 0.2 μ V
Sensibilidad del Circ. Supresor de Ruidos:	Superior a 0.16 μ V
Selectividad (-6dB/-60dB):	12 kHz/30 kHz
Salida Máxima de AF:	2 W @ 8 Ω para una Distorsión Armónica Global del 5%
Impedancia de Salida de AF:	de 4 a 16 Ω

La compañía se reserva el derecho de modificar estas especificaciones y garantiza su validez dentro de las bandas de radioaficionados de 144 y 430 MHz solamente. Las gamas de frecuencias varían según la versión del transceptor; por lo tanto, comuníquese con nuestro representante para verificar estos datos.

Accesorios y Componentes Optativos

Accesorios que se suministran con el equipo

Micrófono MH-48A6J o MH-42B6JS (según sea la versión del transceptor)	1
Consola de Montaje Móvil MMB-36	1
Cordón de CC con Fusible (T9022815)	1
Fusible de Repuesto de 15 A (Q0000075)	2
Manual de Instruccione	1
Tarjeta de Garantía	1

Componentes Optativos

Micrófono DTMF* ¹	MH-48A6J
Micrófono de Mano* ¹	MH-42B6JS
Kit de Separación	YSK-8900
Kit de Extensión para Micrófono* ²	MEK-2
Parlante Externo de Gran Capacidad de Potencia	MLS-100
Fuente de Alimentación de CA (25A: EE.UU. solamente)	FP-1023
Fuente de Alimentación de CA (30A)	FP-1030A
Cable de Interconexión para Paquetes	CT-39A

La posibilidad de conseguir estos accesorios puede variar: mientras que algunos de ellos se suministran como de uso corriente de acuerdo con las disposiciones propias del país a donde se exporta la unidad, es posible que otros no se puedan adquirir en determinadas regiones. Contáctese con el distribuidor Yaesu de su localidad para ver los detalles relativos a éstas u otras opciones que recientemente se han puesto a disposición del público. Al conectar cualquier accesorio no autorizado por Yaesu, de ocasionar algún desperfecto, podría dejar sin efecto la Garantía Limitada que posee este aparato.

*1: Si cambia el micrófono **MH-48A6J** por el **MH-42B6JS** o viceversa, ejecute la Instrucción #23 del Menú (MIC). Refiérase a la página 63 para ver los detalles sobre el tema.

*2: Cuando utilice el micrófono **MH-48A6J** o **MH-42B6JS** en conjunción con el kit **MEK-2**, en algunos casos, los controles [P1] al [P4] podrían funcionar en forma errática.

Instalación

En este capítulo se describe el proceso de instalación destinado a integrar el **FT-8800E** en una típica estación de radioaficionado. Se presume que usted posee los conocimientos técnicos y teóricos consistentes con su calidad de radioaficionado autorizado. Le recomendamos que tome el tiempo necesario para cerciorarse de cumplir fielmente con todos los requisitos técnicos y de prevención de riesgos que se detallan en la presente sección del manual.

Inspección Preliminar

Inspeccione el transceptor visualmente apenas abra el empaque de cartón. Asegúrese de que todos los controles e interruptores se muevan con facilidad e inspeccione además la cubierta del radio por si ésta evidenciara cualquier tipo de daño. Agite suavemente el transceptor a fin de verificar de que ningún componente interno se haya soltado a causa de sacudidas bruscas durante el traslado.

Si descubre evidencia de algún daño, documéntelo en detalle y comuníquese con la empresa de transporte (o bien con el representante de su localidad, de haber adquirido la unidad directamente en el comercio), de modo que le instruyan en cuanto a la forma de gestionar una solución a su problema en forma expedita. No olvide guardar la caja de embalaje, en especial si se encuentra perforada o si existe evidencia de daños incurridos durante el envío; si fuera necesario devolver la unidad para ser reparada o reemplazada, use el empaque original, pero coloque todo el paquete dentro de otra caja, a fin de conservar intacta la evidencia de los daños causados durante el traslado para las tramitaciones del seguro.

Consejos Relativos a la Instalación

Con el objeto de garantizar la durabilidad de los componentes, asegúrese de proveer la ventilación necesaria alrededor de toda la cubierta del **FT-8800E**.

Jamás instale el transceptor sobre otro dispositivo generador de calor (como una fuente de alimentación o un amplificador por ejemplo), como tampoco coloque sobre éste libros, papeles u otros aparatos. Evite las salidas de la calefacción y las ventanas en donde se podría exponer al transceptor a la luz directa del sol en forma excesiva, especialmente en regiones de clima cálido. El **FT-8800E** no debe ser utilizado en lugares donde la temperatura ambiente supere los +60° C.

Medidas de Seguridad

El **FT-8800E** es un aparato eléctrico y también un generador de energía de RF (Radioeléctrica), por lo que el usuario debe poner en práctica todas las medidas de seguridad apropiadas para esta clase de equipos. Las recomendaciones que aquí se detallan son válidas para todo aparato instalado en una estación de radio amateur debidamente configurada.



Jamás permita que niños jueguen en las cercanías del transceptor o la instalación de la antena sin la supervisión de un adulto.



Cerciórese de envolver completamente todo cable o empalme eléctrico con cinta aisladora, con el objeto de evitar cortocircuitos.



Jamás guíe los cables o alambres a través de batientes de puertas u otros lugares en donde, como consecuencia del desgaste producido por el uso, terminen por deshilacharse y haciendo cortocircuito a tierra o entre sí.



No se pare enfrente de una direccional mientras esté transmitiendo por esa antena. Tampoco instale una antena direccional donde seres humanos o mascotas pudieran transitar en dirección del lóbulo principal del diagrama de radiación de dicha antena.



En instalaciones de equipos portátiles, de ser factible, es preferible montar la antena en el techo del vehículo, con el objeto de utilizar la carrocería como contrapeso y alejar el diagrama de radiación lo más posible de los pasajeros.



Cuando opere el equipo estando detenido en su vehículo (en un estacionamiento, por ejemplo), hágase el hábito de cambiarse a la regulación de potencia más Baja si hay personas transitando por el lugar.



Cuando conduzca, jamás utilice audífonos con protectores en ambos oídos.



Cuando conduzca, no intente hacer una llamada telefónica por interconexión automática con un micrófono DTMF. Deténgase a la orilla del camino, indistintamente si está discando en forma manual o automática dicho dispositivo.

⚠ Atención ⚠

Se aplica el 70.7V RF voltaje (@50W/50Ω) a la sección de TX RF del transvertedor durante la transmisión.

No toque en absoluto la sección de TX RF durante la transmisión.

Instalación

Consideraciones Pertinentes a la Antena

El **FT-8800E** está proyectado para trabajar con antenas que presentan una impedancia cercana a los 50 ohmios en todas las frecuencias de funcionamiento. La antena (o en su defecto, una carga ficticia de 50 ohmios) debe estar conectada cada vez que se encienda el transceptor, con el objeto de evitar cualquier desperfecto que de otro modo se produciría si accidentalmente se transmitiera sin tener conectada ninguna de las dos.

Asegúrese de que la antena que utilice esté proyectada para admitir una potencia de transmisión de 50 vatios. Algunas antenas móviles con base magnética, concebidas especialmente para ser utilizadas con transceptores portátiles, pueden que no sean capaces de soportar dicho nivel de potencia. Consulte la hoja de especificaciones del fabricante para ver los detalles correspondientes a dicho dispositivo.

La mayoría de las emisiones por FM se realiza con polarización vertical. Cuando instale una antena direccional como una Cuadrangular Cúbica o Yagi, asegúrese de orientarla de modo de producir la polarización vertical de las ondas, a menos que haya iniciado algún tipo de emisión especial donde se utilice la polarización horizontal. En caso de utilizar una antena Yagi, oriente los elementos perpendicularmente para una polarización vertical; si se trata de una Cuadrangular Cúbica, el punto de alimentación debería estar al centro de uno de los lados verticales del elemento excitado (o en una esquina lateral, en caso de que se trate de una Cuadrangular Cúbica de rombo).

Cabe hacer notar que el transceptor está previsto para abarcar una amplia gama de frecuencias en el espectro VHF y UHF. Para la recepción general, es posible que prefiera contar con una antena de banda ancha como una discónica por ejemplo, puesto que una direccional como una Yagi podría ser menos eficaz fuera de la banda de aficionados para la cual ha sido proyectada.

Existen excelentes textos de consulta al igual que programas para ordenadores que tratan sobre la optimización y proyección de antenas VHF y UHF. El representante de su localidad debe contar con los recursos necesarios para orientarlo en todos aquellos aspectos relacionados con los requisitos de instalación de la antena.

Use un cable coaxil de 50 ohmios y de excelente calidad como entrada para el FT-8800E. Todo esfuerzo tendiente a proporcionar un sistema de antena eficaz resultará improductivo si se utiliza un cable coaxil disipativo y de mala calidad. Las pérdidas en las líneas coaxiles aumentan a la par con la frecuencia, de tal forma que un cable coaxil de 8 metros (25') con una pérdida de 1/2 dB a los 29 MHz puede presentar pérdidas de 6 dB o más al llegar a los 446 MHz; escoja el cable coaxil minuciosamente conforme a la ubicación de la instalación (portátil o base) y a la extensión total de la línea requerida (para tramos muy cortos en una instalación móvil, es aceptable emplear cordones más pequeños y flexibles).

Consideraciones Pertinentes a la Antena

Como referencia, en la tabla a continuación se incluyen los valores de pérdida aproximados de los cables coaxiales más utilizados en instalaciones VHF y UHF.

Pérdida en dB por cada 30 m (100 pies) que presentan los cables coaxiales de 50 ohmios seleccionados

(Se consideran terminaciones de Entrada-Salida de 50-ohmios)

CABLE TYPE	Loss: 144 MHz	Loss: 430 MHz
RG-58A	6.5	> 10
RG-58 Foam	4.7	8
RG-213	3.0	5.9
RG-8 Foam	2.0	3.7
Belden 9913	1.5	2.9
Times Microwave LMR-400	1.5	2.6
7/8" "Hardline"	0.7	1.3

Los valores de pérdidas son aproximados, consulte el catálogo del fabricante para ver la lista completa de especificaciones.

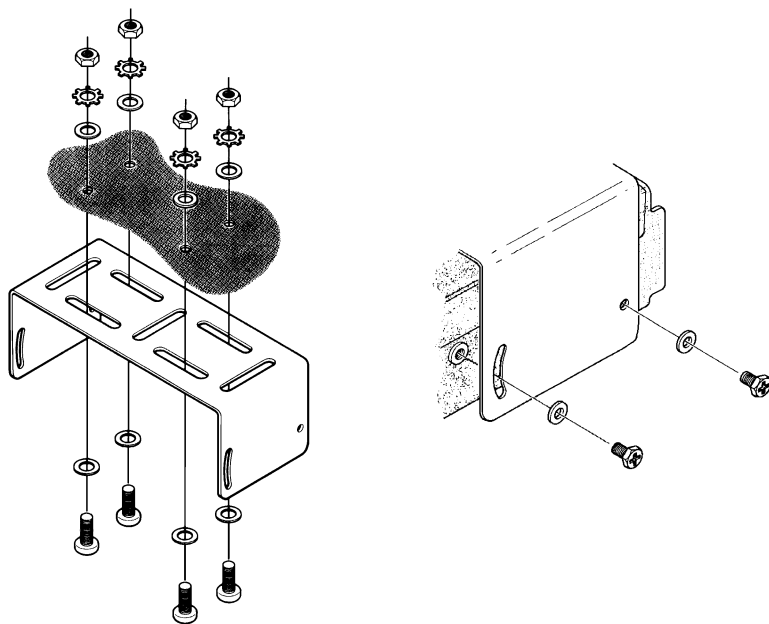
En instalaciones al aire libre, no se olvide de impermeabilizar bien todos los conectores, puesto que al mojarse un cable coaxial se producen pérdidas que escalan con rapidez, menoscabando de esta forma la efectividad de sus emisiones. La utilización de un cable coaxial lo más corto posible y de la mejor calidad que se ajuste a su presupuesto constituye la mejor garantía para obtener el máximo rendimiento de su transceptor **FT-8800E**.

Instalación

Instalación Móvil

El **FT-8800E** se debe instalar únicamente en vehículos que tengan un sistema eléctrico negativo a tierra de 13,8 voltios. Fije el transceptor con la consola de montaje **MMB-36** en un punto donde se puedan alcanzar el visualizador, los controles y el micrófono sin ninguna dificultad.

El transceptor puede ser montado virtualmente en cualquier punto de la cabina; sin embargo, se deben evitar las salidas de la calefacción o donde pudiera interferir con la conducción del vehículo (ya sea en forma visual o mecánica). Asegúrese de dejar bastante espacio en todos los costados del transceptor, de modo que el aire pueda circular libremente por todo el rededor. Refiérase a los diagramas donde se ilustran los procedimientos de instalación adecuados.



Instalación Móvil

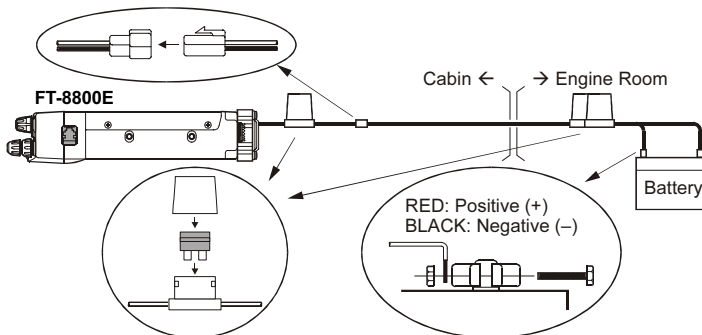
Conexión del Móvil a la Fuente de Alimentación

Con el objeto de minimizar las caídas de voltaje y evitar fundir los fusibles del vehículo, conecte el cable de alimentación de CC que viene con el equipo directamente a los terminales de la batería. Jamás intente anular o sobrepasar el fusible del cordón de CC—está allí para protegerlo a usted, al transceptor y al sistema eléctrico de su automóvil.

¡Advertencia!

Nunca suministre energía de CA a los cables de alimentación del FT-8800E, como tampoco tensiones que excedan los 15,8 voltios. Cuando cambie el fusible, utilice solamente unidades de 15 A de fusión rápida. Si no observa tales medidas de seguridad, dejará sin efecto la Garantía Limitada que posee este equipo.

- ❑ Antes de conectar el transceptor, verifique el voltaje en los terminales de la batería acelerando el motor de l vehículo. Si el voltaje excede los 15 voltios, ajuste el regulador de tensión antes de seguir con la instalación.
- ❑ Conecte el extremo del cable de alimentación **ROJO** en el terminal **POSITIVO (+)** de la batería y el extremo del cable **NEGRO**, en el terminal **NEGATIVO (-)** de la misma. Si necesita extender el cable de alimentación, utilice un alambre de cobre trenzado, recubierto, de calibre #12 o superior. Suelde los empalmes con cuidado y cubra por completo todas las conexiones con cinta aisladora.
- ❑ Antes de conectar el cable en el transceptor, verifique con un voltímetro de continua el voltaje y la polaridad existentes en el extremo del cordón de corriente que va unido al equipo. Una vez que termine, proceda a enchufar el cordón de CC en el radio.



Parlantes para Instalaciones Portátiles

El Parlante optativo Externo **MSL-100** incluye su propia consola de montaje giratoria, la cual puede adquirir en los centros de distribución Yaesu de su localidad.

Es posible emplear también otros parlantes externos con el **FT-8800E**, con tal que presenten la impedancia especificada de 8 ohmios y sean capaces de admitir la salida de audio de 2 vatios que suministra el aparato.

Instalación

Instalación de una Estación Base

El **FT-8800E** es ideal para utilizarlo como estación base así como en instalaciones portátiles. Dicho transceptor ha sido concebido específicamente para que pueda ser incorporado con toda facilidad a su estación, utilizando como referencia la información que aparece a continuación en el manual.

Fuentes de Energía de Alterna

Para que el **FT-8800E** funcione a partir de una línea de corriente alterna necesita una fuente de alimentación capaz de suministrar al menos 15 amperes en forma continua a 13,8 voltios de CC. Las fuentes de alimentación de CA **FP-1023** y **FP-1030A** las puede adquirir en los centros de distribución Yaesu, de modo de satisfacer tales requisitos de operación. También es posible utilizar otras fuentes de alimentación debidamente graduadas, siempre que cumplan con las especificaciones de corriente y voltaje que acabamos de mencionar.

Utilice el cable de corriente que se suministra con el transceptor para realizar las conexiones a la fuente de alimentación. Inserte la punta del cable de color **ROJO** en el terminal **POSITIVO (+)** de la fuente de alimentación y la punta del cable de color **NEGRO**, en el terminal **NEGATIVO (-)** de dicha unidad.

Controlador de Nodos Terminales para Radiopaquete (TNC)

El **FT-8800E** cuenta con un práctico conjuntor para DATOS en el panel posterior destinado a facilitar la conexión con el Controlador de Nodos Terminales que utilice. Dicho empalme es un miniconector DIN estándar. Usted puede adquirir un ensamble optativo que consta de un conector precableado con cordón, modelo CT-39A, en los centros de distribución Yaesu de su localidad.

Las conexiones de la clavija para DATOS del **FT-8800E** han sido optimizadas para las velocidades de transmisión y recepción que se utilicen. De acuerdo con las normas de la industria, los niveles de señal, las impedancias al igual que los anchos de banda difieren ostensiblemente entre los 9600 y los 1200 bps. Si su controlador de nodos terminales no contara con multiplicidad de líneas para acomodar tal optimización, de todas formas usted podrá utilizar dicho dispositivo, siempre y cuando estuviera proyectado para trabajar con más de un radio a la vez, en cuyo caso deberá conectar el puerto "Radio 1" del TNC a las líneas de 1200 bps en el **FT-8800E** y el puerto "Radio 2", a las líneas de transmisión de 9600 bps.

A continuación se muestra el diagrama de conexiones externas del conector para Datos.

A continuación se muestra el diagrama de conexiones externas del conector para Datos.

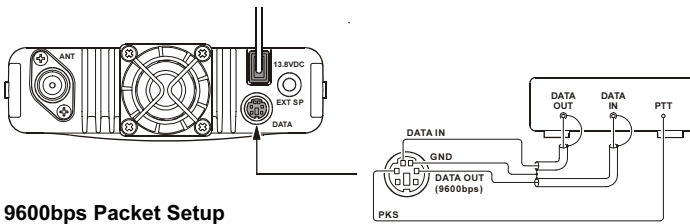
Pin	Etiqueta	Descripción	Color del cable del CT-39A
1	PKD (DATA IN)	Recepción de Datos para Paquetes Impedancia: 10 k Ω Nivel Máximo de Entrada: 40 mV p-p para 1200 bps 2.0 Vp-p para 9600 bps	Marrón
2	GND	Retorno de tierra del circuito de señal	Rojo
3	PTT	A tierra para transmitir	Naranja
4	RX9600	Transmisión de Datos para Paquetes a 9600 bps Impedancia: 10 k Ω , Salida Máxima: 500 mV p-p	Amarillo
5	RX1200	Transmisión de Datos para Paquetes a 1200 bps Impedancia: 10 k Ω , Salida Máxima t: 300 mV p-p	Verde
6	PKS (SQL)	Control de Silenciamiento Circuito Abierto: +5 V, Circuito Cerrado: 0 V	Azul

Instalación de una Estación Base

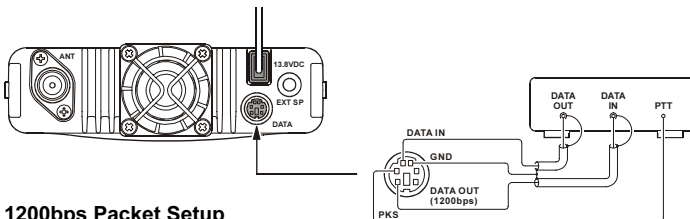
Cabe hacer notar que el ajuste de desviación para la transmisión de paquetes a 9600 bps es fundamental para el debido funcionamiento del equipo, el cual sólo se puede lograr utilizando un desviómetro calibrado (como los que se encuentran en Monitores de Servicio FM empleados en centros de atención técnica de redes de comunicación). En la mayoría de los casos, el nivel de Entrada de Datos para Paquetes (definido mediante un potenciómetro dentro del TNC) se debe ajustar de modo de proporcionar una desviación equivalente a ± 2.75 kHz (± 0.25 kHz). Diríjase al operador del sistema de nodos para paquetes en caso de que tenga cualquier duda con respecto a los niveles de desviación apropiados para su red. Observe además que un alto rendimiento a 9600 bps a menudo requiere la presencia de señales intensas, por lo que quizás deba contemplar el uso de una antena direccional como una Yagi para comunicarse con nodos para paquetes de gran velocidad.

La determinación del nivel de Recepción de Datos para Paquetes a 1200 bps es mucho menos crítica que la anterior, puesto que ésta por lo general se logra regular en su óptima desviación ($\pm 2.5 \sim \pm 3.5$ kHz) “de oído” con el potenciómetro de Nivel de Audio de TX para 1200 bps del TNC, de tal forma que los paquetes transmitidos (al ser monitoreados por un receptor VHF o UHF independiente) presenten aproximadamente el mismo nivel que (A) los tonos DTMF o (B) la ráfaga de tono de 1750 Hz que genera el micrófono.

Y por último, cabe hacer notar que el modo (de “Programación”) del Menú le permite ajustar la velocidad de transferencia para paquetes (1200 ó 9600 bps) en forma independiente para cada banda, así como la Banda de Recepción para Paquetes que desea emplear (banda Principal, banda Derecha o Izquierda: la Transmisión está circunscrita a la banda Principal solamente). Si tiene dificultades para lograr que el **FT-8800E** responda correctamente durante la transferencia de paquetes, cerciórese de que la instrucción #26 del Menú (PKT SPD) no esté ajustada en la velocidad de transmisión incorrecta, ni que la #27 (PKT RXB) esté programada en la banda de trabajo equivocada.

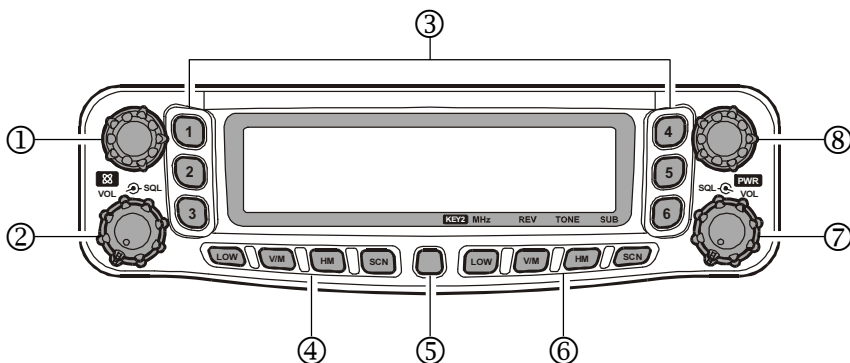


9600bps Packet Setup



1200bps Packet Setup

Controles y Conectores del Panel Frontal



① Perilla de Sintonización “Izquierda”

Este conmutador rotativo de 20 posiciones con retén es la perilla de sintonización del lado “Izquierdo”. Oprima esta perilla en forma momentánea de modo de transformar la banda “Izquierda” en la banda de utilización “Principal” del transceptor.

De haber sido configurada la banda “Izquierda” como la banda “Principal” en el modo VFO, oprima este conmutador para habilitar el modo de sintonización rápida (en pasos de 1 MHz) gobernado por dicho control.

Finalmente, oprima la perilla de sintonización durante 1/2 segundo para ir alternando las frecuencias de funcionamiento del lado “Izquierdo”, en el orden a continuación:

144 MHz → 250 MHz → 350 MHz → 430 MHz → 850 MHz → 144 MHz ……

② Control de Volumen y Silenciamiento banda “Izquierda”

El control de Volumen (**VOL**) interno regula la intensidad de audio del parlante proveniente del receptor “Izquierdo”. Al desplazar esta perilla a la derecha, se incrementa la intensidad de audio en el equipo.

Oprima este conmutador en forma momentánea para “habilitar” e “inhabilitar” la Conexión a Internet. El control de Silenciamiento externo (**SQL**) sirve para apagar el ruido de fondo en el receptor “Izquierdo”. Esta perilla se debe girar a la derecha justo hasta el punto en donde se enmudece el ruido de fondo (y desaparece el indicador “**BUSY**” de la pantalla), de tal forma de proporcionar la mejor sensibilidad para captar señales débiles.

③ Botones de Hipermemorias ([1] ~ [6])

Oprima firmemente cualquiera de estos botones durante 2 segundos para almacenar la actual configuración total del radio en un banco especial compuesto de “hipermemorias”. Oprima el botón respectivo en forma momentánea para accionar la “hipermemoria” que desea utilizar.

Front Panel Controls & Switches

④ Teclas del Lado “Izquierdo”

Tecla [LOW]

Oprima esta tecla momentáneamente para seleccionar el nivel de potencia de transmisión (“LOW”, “MID2”, “MID1” o “HIGH”) en la banda “*Izquierda*” del transceptor.

Cuando la banda “*Izquierda*” se encuentra programada en el modo de Memoria o en el Canal de Partida “Home”, oprima el referido botón durante 1/2 segundo para alternar el formato de exhibición de canales de memoria entre la “Frecuencia” y su “Denominación Alfanumérica”.

Tecla [V/M]

Oprima esta tecla momentáneamente con el objeto de intercambiar el control de frecuencia de la banda “*Izquierda*” entre los Sistemas VFO y de Memoria n el radio.

Cuando la banda “*Izquierda*” se encuentra programada en el modo VFO, oprima dicho control durante 1/2 segundo para activar la Función de Búsqueda Inteligente en el radio. Si la banda “*Izquierda*” se encuentra programada en el modo de Memoria, entonces presione la tecla [V/M] durante 1/2 segundo para cambiarse a la función de “Sintonía de Memorias” del radio.

Tecla [HM]

Oprima esta tecla momentáneamente cuando quiera recuperar una memoria con una de sus frecuencias de “Partida” preferidas.

Presione firmemente el referido control durante 1/2 segundo para activar la Exploración de Canal Prioritario en el equipo.

Tecla [SCN]

Oprima esta tecla momentáneamente para activar el Circuito de Exploración en la banda “*Izquierda*” del radio.

Cuando la banda “*Izquierda*” se encuentra programada en el modo de Memoria, oprima dicho control durante 1/2 segundo con el fin de cambiarse al modo de “Sintonía de Memorias”.

⑤ Tecla [SET]

Oprima esta tecla momentáneamente para ingresar al modo de Programación (del “Menú”).

Presione firmemente el referido control durante 1/2 segundo para transferir a un registro de Memoria los contenidos del VFO en la banda “Principal”.

Controles y Conectores del Panel Frontal

⑥ Teclas del Lado “Derecho”

Es posible programar las teclas del lado “Derecho” (**LOW**), [**V/M**], [**HM**] y [**SCN**]) de tal forma que ejecuten cualquiera de las dos funciones que se definen a través de la Instrucción #20 del Menú (KEY.MOD). Refiérase a la página 63 para ver los detalles relativos a este modo.

Tecla [**LOW**] (Tecla [**MHz**])

Modo de Accionamiento “1” (Tecla [**LOW**]: Valor de Programación Original)

Oprima esta tecla momentáneamente para seleccionar el nivel de potencia de transmisión (“LOW”, “MID2”, “MID1” o “HIGH”) de la banda “Derecha” del transceptor.

Cuando la banda “Derecha” ha sido programada en el modo de Memoria o en el Canal de Partida “Home”, oprima el referido botón durante 1/2 segundo para alternar el formato de exhibición de canales de memoria entre la “Frecuencia” y su “Denominación Alfanumérica”.

Modo de Accionamiento “2” (Tecla ([**MHz**])

Oprima esta tecla en forma momentánea para sintonizar en pasos de 1 MHz en el VFO de la banda “Principal”.

Oprima [**MHz**] durante 1/2 segundo para sintonizar en pasos de 10 MHz en el VFO de la banda “Principal”.

Tecla [**V/M**] (Tecla [**REV**])

Modo de Accionamiento “1” (Tecla [**V/M**]: Valor de Programación Original)

Oprima esta tecla momentáneamente con el objeto de intercambiar el control de frecuencia de la banda “Derecha” entre los Sistemas VFO y de Memoria en el radio.

Cuando la banda “Derecha” se encuentra programada en el modo VFO, oprima dicho control durante 1/2 segundo a fin de activar la Función de Búsqueda Inteligente.

Si la banda “Derecha” se encuentra programada en el modo de Memoria, presione la referida tecla durante 1/2 segundo con el objeto de activar el “Banco de Memorias” en este caso.

Modo de Accionamiento “2” (Tecla ([**REV**])

Al presionar esta tecla momentáneamente se invierten las frecuencias de transmisión y recepción en la banda “Principal” cuando se trabaja en el modo de frecuencia compartida (es decir, del “Repetidor”).

Oprima firmemente dicho control durante 1/2 segundo con el objeto de cambiar la dirección del desplazamiento del repetidor: RPT- (desviación negativa), RPT+ (desviación positiva) o RPT Inhabilitado (símplex).

Tecla [**HM**] (Tecla [**TONE**])

Modo de Accionamiento “1” (Tecla [**HM**] Valor de programación original)

Oprima esta tecla momentáneamente cuando quiera recuperar una memoria con una de sus frecuencias de “Partida” preferidas.

Presione firmemente el referido control durante 1/2 segundo para activar la Exploración de Canal Prioritario en el equipo

Controles y Conectores del Panel Frontal

Modo de Accionamiento “2” (Tecla [TONE])

Oprima esta tecla en forma momentánea con el objeto de cambiar el modo de Silenciamiento por Tono: ENC (Codificación CTCSS), ENC DEC (Silenciamiento por Tono CTCSS) o DCS (Silenciamiento mediante Código Digital).

Tecla [SCN] (Tecla [SUB])

Modo de Accionamiento “1” (Tecla [SCN] Valor de programación original)

Oprima esta tecla momentáneamente para activar el Circuito de Exploración en la banda “Derecha” del radio.

Cuando la banda “Derecha” se encuentra programada en el modo de Memoria, oprima dicho control durante 1/2 segundo con el fin de cambiarse al modo de “Sintonía de Memorias”.

Modo de Accionamiento “2” (Tecla [SUB])

Oprima esta tecla momentáneamente para hacer que la próxima tecla que accione actúe sobre la “Subbanda” (en cuyo caso el icono “MAIN” se ilumina en forma intermitente sobre esa banda).

⑦ Control de Volumen y Silenciamiento (banda “Derecha”)

El control de Volumen (**VOL**) interno regula la intensidad de audio del parlante proveniente del receptor “Derecho”. Al desplazar esta perilla en dirección de las manecillas del reloj, se incrementa la intensidad de audio en el equipo.

Oprima firmemente dicho control durante 2 segundos para encender y apagar el transceptor. El control de Silenciamiento externo (para alternar el formato de exhibición de canales de memoria entre la “Frecuencia” y su “Denominación Alfanumérica”) sirve para apagar el ruido de fondo en el receptor “Derecho”. Esta perilla se debe girar a la derecha justo hasta el punto en donde se enmudece el ruido de fondo (y desaparece el indicador “BUSY” de la pantalla), de tal forma de proporcionar la mejor sensibilidad para captar señales débiles.

⑧ Perilla de Sintonización “Derecha”

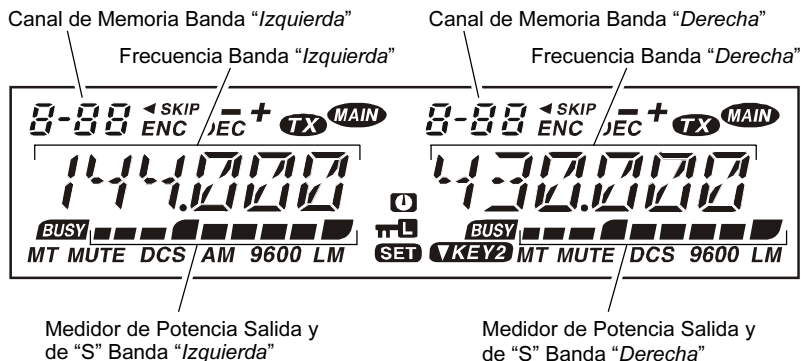
Este conmutador rotativo de 20 posiciones con retén es la perilla de sintonización del lado “Derecho”. Oprima esta perilla en forma momentánea de modo de transformar la banda “Derecha” en la banda de utilización “Principal” del transceptor.

De haber sido configurada la banda “Derecha” como la banda “Principal” en el modo VFO, oprima el referido control para habilitar el modo de sintonización rápida (en pasos de 1 MHz) gobernado por dicho control.

Finalmente, oprima la perilla de sintonización durante 1/2 segundo para alternar la banda de funcionamiento del lado “Derecho” según el orden a continuación:

430 MHz → 850 MHz → 144 MHz → 250 MHz → 350 MHz → 430 MHz ……

Visualizador de Cristal Líquido LCD



Icons

◀: Canal de Memoria Preferencial

SKIP: Salto de Canales de Memoria

—: Desplazamiento Negativo

+ : Desplazamiento Positivo

— + : Conmutación No Estánda

ENC: Codificación de Tonos

DEC: Decodificación de Tonos

TX: Transmisión en Curso

MAIN: Banda "Principal"

BUSY: Canal Ocupado (o Sist. de Silenciamiento Inhabilitado)

MT: Modo de Sintonía de Memorias

MUTE: Amortiguador de Audio Activado

DCS: Silenciamiento por Código Digital (DCS)

9600: Transferencia de Paquetes a 9600 bps

L: Nivel Mínimo de Potencia de TX Seleccionado

M: Nivel Intermedio de Potencia de TX Seleccionado

(No existe un ícono para mostrar la Potencia de TX Máxima)

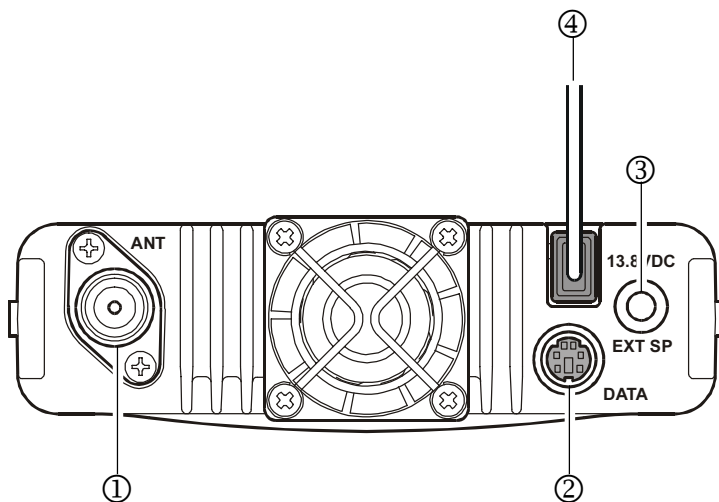
⏻: Sistema de Apagado Automático Activado

⏻: Seguro del Teclado o de la Perilla de Sintonía Activado

SET: Modo del Menú (de "Programación")

KEY2: El Modo de Accionamiento de las Teclas está programado en "KEY-2"

Conexiones del Panel Posterior



① Conjuntor de Antena

Utilice un enchufe tipo M (PL -259) y un cable coaxial para conectar su antena en esta base.

② Conjuntor para Datos “DATA”

Con este minienchufe DIN de 6 alfileres de contacto se realiza la interconexión con toda facilidad a un Controlador de Nodos Terminales (Terminal Node Controller) para la transmisión a 1200 ó 9600 bits por segundo. El diagrama de conexiones externas se detalla en la página 10 del manual.

③ Conjuntor para Parlante Externo “EXT SP”

Este miniconjuntor para audífonos de 3,5 mm y 2 conductores suministra la salida de audio para un parlante optativo. La impedancia de carga óptima es de 8 ohmios. Al insertar una clavija en dicho enchufe, se inhabilita la propagación del audio hacia el parlante interno del equipo.

④ Cable Flexible de CC de **13.8V** con Fusible

Éste constituye la conexión a la fuente de alimentación para el transceptor. Utilice el cordón de CC que se suministra con el aparato para conectar dicho cable flexible a la batería de su automóvil o a una fuente de alimentación de CC para estación base capaz de suministrar al menos 9 amperes (en régimen continuo). Asegúrese de que el terminal Rojo quede conectado en el extremo **positivo (+)** de la fuente y el Negro, en el extremo **Negativo (-)** del referido bloque.

Micrófono MH-48A6J

① Conmutador de Micrófono **PTT**

Oprima este interruptor para transmitir, y suéltelo para recibir.

② Teclado

Estas 16 teclas sirven para generar tonos DTMF durante la transmisión.

En el modo de recepción, es posible emplear tales botones para ingresar frecuencias directamente mediante el teclado y también para recuperar números de canales de memorias.

③ Botones **[P1]/[P2]/[P3]/[P4]**

Botón [P1]: Accione este botón para cambiar la banda “Principal” entre la indicación “Izquierda” y “Derecha” en la pantalla de cristal líquido. Ésta es la mejor forma y la más fácil de programar la banda “Principal” en el lado que usted prefiera utilizar.

Si mantiene presionado este botón durante 1/2 segundo, hará que el radio comience a operar a partir de la próxima gama de frecuencias más alta contenida en la banda “Principal”.

Botón [P2]: Oprima este botón momentáneamente con el objeto de intercambiar el control de frecuencia de la banda “Principal” entre los Sistemas VFO y de Memoria.

Cuando la banda “Principal” se encuentra programada en el modo VFO, oprima dicho control durante 1/2 segundo a fin de activar la Función de Búsqueda Inteligente en el radio. Si la banda “Principal” se encuentra programada en el modo de Memoria, presione la referida tecla durante 1/2 segundo con el objeto de activar el “Banco de Memorias” en este caso.

Botón [P3]: Al presionar este botón en forma reiterada le permitirá seleccionar los modos CTCSS o DCS en la banda “Principal”. Las opciones que tiene a su disposición son

ENC → ENC.DEC (Silenciamiento por Tono) → DCS → OFF → ENC ……

Botón [P4]: Oprima este botón momentáneamente para seleccionar el nivel de potencia de transmisión (“LOW”, “MID2”, “MID1” o “HIGH”) en la banda “Principal” del transceptor. Cuando la banda “Principal” se encuentra programada en el modo de Memoria o en el Canal de Partida “Home”, oprima el referido botón durante 1/2 segundo para alternar el formato de exhibición de canales de memoria entre la “Frecuencia” y su “Denominación Alfanumérica”. Usted puede reprogramar los botones [P1], [P2], [P3], and [P4] de modo que ejecuten otras funciones, si así lo desea. Refiérase a la página 51 del manual para ver los detalles relativos a este tema.

④ Interruptor de Iluminación “LAMP”

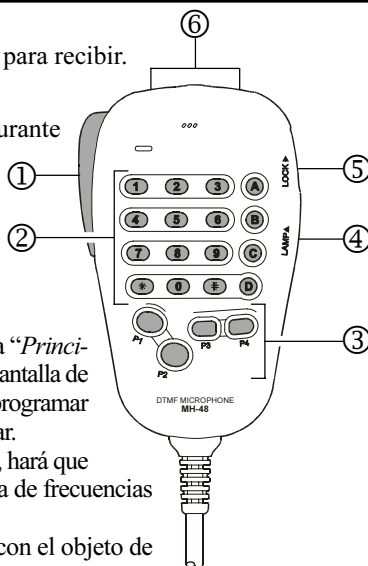
Con este interruptor se enciende la luz de la botonera del Micrófono.

⑤ Conmutador del Seguro “LOCK”

Este conmutador sirve para asegurar los botones del micrófono (con excepción del teclado y el interruptor del PTT).

⑥ Botones de Mando **[UP]/[DWN]**

Oprima (o mantenga deprimido) cualquiera de estos botones para sintonizar (o explorar en dirección ascendente o descendente) la frecuencia de utilización vigente o recorrer los canales de memoria en la banda “Principal”. En muchos sentidos, estos botones emulan la acción de la perilla (giratoria) de Sintonización perteneciente a la banda “Principal”.



Micrófono MH-42B6JS

El micrófono **MH-42B6JS** es similar al **MH-48A6J**; sin embargo el **MH-42B6JS** no incluye el teclado DTMF ni el botón de iluminación respectivo.

① Conmutador de Micrófono **PTT**

Oprima este interruptor para transmitir, y suéltelo para recibir.

② Botones **[ACC]/[P]/[P1]/[P2]**

Botón [ACC]: Accione este botón para cambiar la banda “Principal” entre la indicación “Izquierda” y “Derecha” en la pantalla de cristal líquido. Ésta es la mejor forma y la más fácil de programar la banda “Principal” en el lado que usted prefiera utilizar.

Si mantiene presionado este botón durante 1/2 segundo, hará que el radio comience a operar a partir de la próxima gama de frecuencias más alta contenida en la banda “Principal”.

Botón [P]: Oprima este botón momentáneamente con el objeto de intercambiar el control de frecuencia de la banda “Principal” entre los Sistemas VFO y de Memoria.

Cuando la banda “Principal” se encuentra programada en el modo VFO, oprima dicho botón durante 1/2 segundo a fin de activar la Función de Búsqueda Inteligente en el radio.

Si la banda “Principal” se encuentra programada en el modo de Memoria, presione la referida tecla durante 1/2 segundo con el objeto de activar el “Banco de Memorias” en este caso.

Botón [P1]: Al presionar este botón en forma reiterada le permitirá seleccionar los modos CTCSS o DCS en la banda “Principal”. Las opciones que tiene a su disposición son

ENC → ENC.DEC (Silenciamiento por Tono) → DCS → OFF → ENC ……

Botón [P2]: Oprima este botón momentáneamente para seleccionar el nivel de potencia de transmisión (“LOW”, “MID2”, “MID1” o “HIGH”) en la banda “Principal” del transceptor. Cuando la banda “Principal” se encuentra programada en el modo de Memoria o en el Canal de Partida “Home”, oprima el referido botón durante 1/2 segundo para alternar el formato de exhibición de canales de memoria entre la “Frecuencia” y su “Denominación Alfanumérica”. Usted puede reprogramar los botones **[ACC]**, **[P]**, **[P1]** y **[P2]** de modo que ejecuten otras funciones, si así lo desea. Refiérase a la página 51 del manual para ver los detalles relativos a este tema.

③ Conmutador del Seguro **LOCK**

Este conmutador sirve para asegurar los botones del Micrófono (con excepción del teclado y el interruptor del **PTT**).

④ Botones de Mando **[UP]/[DWN]**

Oprima (o mantenga deprimido) cualquiera de estos botones para sintonizar (o explorar en dirección ascendente o descendente) la frecuencia de utilización vigente o recorrer los canales de memoria en la banda “Principal”. En muchos sentidos, estos botones emulan la acción de la perilla (giratoria) de Sintonización de la banda “Principal”.



Advertencia: Si reemplaza el micrófono **MH-48A6J** por el **MH-42B6JS** o viceversa, ejecute la Instrucción #23 del Menú (correspondiente a MIC). Refiérase a la página 63 para ver los detalles relativos a este tema.

Funcionamiento Básico

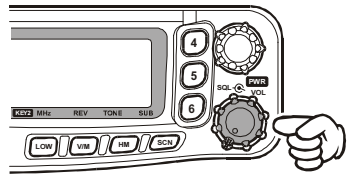


¡Qué tal! Mi nombre es Radio de R.F. y soy quien los va a guiar a medida que aprenden las diversas funciones del FT-8800E. Sé que están deseosos de salir al aire, pero les recomiendo que lean el capítulo relativo al “Funcionamiento” lo más detenidamente posible, de modo que puedan aprovechar al máximo todas las ventajas que les ofrece este fantástico y moderno equipo de comunicación. Listos.....¡manos a la obra amigos!

Conexión y Desconexión del Transceptor

1. Para encender el radio, oprima firmemente el control de volumen “Derecho” durante 2 segundos.

Al encender el **FT-8800E**, la tensión de alimentación de CC en ese momento vigente aparece iluminada durante dos segundos sobre el visualizador de cristal líquido del radio. Una vez cumplido ese intervalo, se restablece la exhibición habitual correspondiente a la frecuencia que está utilizando para trabajar.



2. Para apagar el transceptor, presione una vez más el control de volumen “Derecho” durante 2 segundos.

Regulación de Volumen

El control de volumen se regula en forma independiente para las bandas “Izquierda” y “Derecha” del transceptor. El control de Volumen “Izquierdo” permite ajustar la porción “Izquierda” del **FT-8800E**, en tanto que el control de Volumen “Derecho” permite ajustar la porción “Derecha” de este aparato de comunicación.

Regulación del Circuito de Silenciamiento

El control de silenciamiento se regula en forma independiente para las bandas “Izquierda” y “Derecha” del transceptor. El control de Silenciamiento “Izquierdo” permite ajustar la porción “Izquierda” del **FT-8800E**, en tanto que el control de Silenciamiento “Derecho” permite ajustar la porción “Derecha” de este aparato de comunicación.

El radio cuenta con un “Silenciador de RF” especial. Dicho sistema le permite ajustar el nivel de silenciamiento de tal forma que sólo las señales que excedan cierto nivel del medidor de intensidad puedan desbloquear la audiofrecuencia. Refiérase a la página 26 para ver los detalles de este tema.

Selección de la Banda de Utilización

De acuerdo con la configuración original, el **FT-8800E** viene programado para funcionar en el modo de “Recepción Doble”.

Cuando se opera a partir de ese modo, la frecuencia de la banda “Principal” (por la cual es posible transmitir) aparece identificada con el icono “**MAIN**” en la pantalla del radio.

Funcionamiento Básico

Con el objeto de definir la banda “Principal”, basta con presionar el botón [P1] del micrófono (MH-48A6J, o el [ACC] en el MH-42B6JS) o bien, accionar en forma momentánea la perilla de Sintonía para el lado “Izquierdo” o “Derecha”, según sea el caso. En ese instante va a ver iluminarse el icono “MAIN” a uno y otro lado del visualizador a medida que la banda “Principal” se cambia de la sección “Izquierda” a la “Derecha” y viceversa.

Selección de la Banda de Frecuencias

Oprima firmemente la Perilla de Sintonía “Izquierda” cuando desee cambiar de banda de trabajo en la banda “Izquierda”.

144 MHz → 250 MHz → 350 MHz → 430 MHz → 850 MHz → 144 MHz ……

Asimismo, oprima firmemente la Perilla de Sintonía “Derecha” cuando desee cambiar de banda de trabajo en la banda “Derecha”.

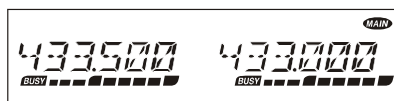
430 MHz → 850 MHz → 144 MHz → 250 MHz → 350 MHz → 430 MHz ……



- 1) El usuario puede seleccionar la banda de utilización en la banda “Principal” si presiona durante 1/2 segundo el botón [P1] del micrófono.
- 2) De ser necesario, es posible configurar el FT-8800E de modo que funcione en el modo V-V o U-U.



VHF-VHF (V-V) Operation



UHF-UHF (U-U) Operation

Advertencia

Cuando el modo de Recepción Doble se encuentra habilitado, puede que el FT-8800E reciba señales muy intensas en la frecuencia imagen o que la sensibilidad del receptor se vea un tanto disminuida por la combinación de frecuencias de las bandas “Izquierda” y “Derecha”.

Si se ve afectado por parásitos que presumiblemente esté recibiendo vía una trayectoria “Imagen”, calcule las posibles frecuencias con las fórmulas que se incluyen a continuación. Esta información la puede emplear en la confección de medidas de prevención efectivas, tales como trampas u otros dispositivos de esa índole.

- $(\text{Frec. banda "Izquierda"} \pm 45.05 \text{ MHz}) \times n1 - (\text{Frec. banda "Derecha"} \pm 47.25 \text{ MHz}) \times n2 =$
 $(\text{Frec. de FI banda "Izquierda"} \text{ o } (\text{Frec. de FI banda "Derecha"}))$
(en donde n es un número entero: 1, 2, 3, ……)

Funcionamiento Básico

Navegación de Frecuencias

1) Perilla de Sintonización

Con la perilla de Sintonización el usuario puede sintonizar frecuencias en los pasos previamente programados para la banda de comunicación vigente. Si gira dicha perilla en sentido de las manecillas del reloj, hará que el **FT-8800E** avance en busca de frecuencias más altas, en tanto que si la desplaza en sentido contrario, la frecuencia de recepción resultante va a ser una más baja.

En la frecuencia de la banda “Principal”, oprima la perilla de Sintonía en forma momentánea y posteriormente gírela con el objeto de cambiar los pasos de frecuencia a 1 MHz por unidad. Esta función resulta particularmente útil para realizar excursiones de frecuencias rápidas en la amplia gama de sintonización que posee el **FT-8800E**.

2) Ingreso Directo de Frecuencias Mediante el Teclado (Micrófono MH-48A6J)

El usuario puede hacer uso del teclado del micrófono DTMF **MH-48A6J** para ingresar la frecuencia de trabajo de la banda “Principal” que desea utilizar.

Para ingresar una frecuencia con el teclado **MH-48A6J**, basta con accionar los botones numerados en el orden apropiado. No existe ningún “punto decimal” en el panel del radio.

Ejemplos: Para marcar 145.480 MHz, oprima [1] → [4] → [5] → [4] → [8] → [0]
Para marcar 433.000 MHz, oprima [4] → [3] → [3] → [0] → [0] → [0]

3) Exploración

A partir del modo “VFO”, oprima la tecla [**SCN**] por un segundo y desplace la perilla de Sintonía a continuación, a fin de seleccionar la amplitud de banda para el explorador VFO. Presione la tecla [**SCN**] en forma momentánea ahora para iniciar la exploración en dirección de una frecuencia más alta. El **FT-8800E** se detiene una vez que recibe una señal lo bastante intensa para atravesar el umbral de silenciamiento, en cuyo caso éste permanecerá anclado a esa frecuencia de acuerdo con la configuración del modo de “Reanudación” que haya sido seleccionado (mediante instrucción #34 del Menú (SCAN); refiérase a la página 65 del manual).

Si usted necesita invertir la dirección de exploración (es decir hacia una frecuencia más baja en lugar de una más alta), simplemente gire la perilla de Sintonía hasta la próxima posición de la izquierda al mismo tiempo que el **FT-8800E** recorre la banda. En ese caso se invertirá la dirección de exploración en el radio. Si desea restituir nuevamente la dirección de exploración hacia una frecuencia más alta, gire la perilla de Sintonía hasta la posición del próximo retén de la derecha.

Y por último, oprima la tecla [**SCN**] una vez más para inhabilitar el circuito de exploración en el radio.

Funcionamiento Básico

Transmisión

Para transmitir, simplemente cierre el conmutador del PTT (Push-To-Talk, según siglas en inglés) ubicado en el micrófono.

El transceptor **FT-8800E** transmitirá solamente por la banda “Principal”. Mientras transmite, el indicador “**TX**” aparece iluminado en la sección superior derecha del recuadro correspondiente a la frecuencia “Principal” en el visualizador.

Modificación del Nivel de Potencia de Transmisión

Existe un total de cuatro niveles de potencia en el transceptor entre los cuales el usuario puede escoger.

Cuando desee cambiar el nivel de potencia, oprima la tecla [**LOW**] a fin de seleccionar una de las cuatro regulaciones existentes. Tales niveles se graban en registros de memoria al momento de realizar la programación de las mismas (refiérase a la página 32 para ver los detalles relativos al funcionamiento de la Memoria).

LOW	MID 2	MID 1	HIGH
5 W	10 W	20 W	50 W (35 W: 430 MHz)

Durante la transmisión, el Gráfico de Barras se desvía en la pantalla de acuerdo con la salida de potencia seleccionada.



El usuario puede cambiar el nivel de potencia en la banda “Principal” con el botón [P4] ubicado en el micrófono.

Advertencia

Cuando el modo de Recepción Doble se encuentra habilitado, puede que el **FT-8800E** reciba señales muy intensas en la frecuencia imagen o que la sensibilidad del receptor se vea un tanto disminuida por la combinación de frecuencias de las bandas “Izquierda” y “Derecha”.

Si se ve afectado por parásitos que presumiblemente esté recibiendo vía una trayectoria “Imagen”, calcule las posibles frecuencias con las fórmulas que se incluyen a continuación. Esta información la puede emplear en la confección de medidas de prevención efectivas tales como trampas u otros dispositivos de esa índole.

Si se ve afectado por parásitos que presumiblemente esté recibiendo por una “Mezcla” de frecuencias, calcule las posibles frecuencias con las fórmulas que se incluyen a continuación. Esta información la puede emplear en la confección de medidas de prevención efectivas tales como trampas u otros dispositivos de esa índole.

- Frec. de TX de 144 MHz Banda “Derecha” – 100.35 MHz =
Frec. de FI banda “Izquierda” o segunda Frec. “Imagen” de FI banda “Izquierda”.
- Frec. de TX de 144 MHz x n1 – (Frec. de RX de 430 MHz – 45.05 MHz) x n2 =
Frec. de FI banda “Izquierda” o segunda Frec. “Imagen” de FI banda “Izquierda”.
- Frec. de TX de 144 MHz x n1 – (Frec. de RX de 430 MHz – 45.05 MHz) x n2 + 11.15 MHz =
Frec. de FI banda “Izquierda” o segunda Frec. “Imagen” de FI banda “Izquierda”.
- Frec. de TX de x n1 – (frec. de RX de 144 MHz + 45.05 MHz) x n2 =
Frec. de FI banda “Izquierda” o segunda Frec. “Imagen” de FI banda “Izquierda”.

(en el que n es un número entero: 1, 2, 3, ...)

Funcionamiento Avanzado

Seguro del Teclado

Con el objeto de evitar el cambio inadvertido de frecuencias, el usuario puede asegurar los conmutadores del panel al igual que las perillas de Sintonización del radio.

Para asegurar los controles:

1. Oprima la tecla [**SET**] momentáneamente con el objeto ingresar al modo de “Programación” en el radio.
2. Gire a continuación la perilla de Sintonía de la banda “Principal” para seleccionar la instrucción #21 del Menú (correspondiente a LOCK).
3. Después de oprimir momentáneamente la perilla de Sintonía de la banda “Principal”, gírela a fin de activar (“ON”) la presente instrucción del menú.
4. Finalmente, oprima la tecla [**SET**] en forma momentánea una vez más a fin de almacenar esta nueva instrucción y continuar utilizando el radio en la forma habitual.
5. Cuando desee liberar los conmutadores del panel y las perillas de Sintonización, seleccione la opción de desconexión (“OFF”) en el paso 3 anterior.

Sonido del Teclado

El sonido de los botones y las teclas proporciona una señal audible muy útil todas las veces que se acciona un control del radio.

1. Oprima la tecla [**SET**] momentáneamente con el objeto ingresar al modo de “Programación” en el radio.
2. Gire a continuación la perilla de Sintonía de la banda “Principal” para seleccionar la instrucción #5 del Menú (correspondiente a BEEP).
3. Después de oprimir momentáneamente la perilla de Sintonía de la banda “Principal”, gírela a fin de inhabilitar (“OFF”) la presente instrucción del menú en el radio.
4. Finalmente, oprima la perilla de Sintonía de la banda “Principal” durante 1/2 segundo a fin de almacenar esta nueva instrucción y continuar utilizando el radio en la forma habitual.
5. Cuando desee restituir el sonido del teclado en el transceptor, seleccione la opción de conexión (“ON”) en el paso 3 anterior.

Selección de Pasos de Canal

El sintetizador del **FT-8800E** le da la opción de emplear pasos de canal de 5/10/12.5/15/20/25 ó 50 kHz, pudiendo utilizar todos los que sean relevantes para satisfacer eficientemente sus necesidades operativas. El transceptor viene configurado de fábrica con pasos distintos en cada una de las bandas, los cuales son probablemente adecuados en la mayoría de los casos. No obstante, si necesita cambiar los incrementos de los pasos de canal, el procedimiento a seguir es bastante simple; pero no se olvide de configurar la banda deseada antes de realizar cualquier cambio, puesto que se pueden programar pasos de diferente tamaño en cada una de ellas.

Funcionamiento Avanzado

1. Oprima la tecla [**SET**] momentáneamente con el objeto ingresar al modo de “Programación” en el radio.
2. Gire a continuación la perilla de Sintonía de la banda “Principal” para seleccionar la instrucción #37 del Menú (correspondiente a STEP).
3. Después de oprimir momentáneamente la perilla de Sintonía de la banda “Principal”, gírela a fin de seleccionar pasos de canal de diferente tamaño.
4. Finalmente, oprima la perilla de Sintonía de la banda “Principal” durante 1/2 segundo a fin de almacenar esta nueva instrucción y continuar utilizando el radio en la forma habitual.

Luminosidad de la Pantalla

La luminosidad de la pantalla del **FT-8800E** ha sido especialmente formulada para brindarle la mejor visibilidad sin que entorpezca su “visión nocturna” mientras conduce. La intensidad de la luz se puede ajustar en forma manual mediante el siguiente procedimiento:

1. Primero, oprima la tecla [**SET**] momentáneamente con el objeto ingresar al modo de “Programación” en el radio.
2. Gire a continuación la perilla de Sintonía de la banda “Principal” para seleccionar la instrucción #9 del Menú (correspondiente a DIMMER).
3. Después de oprimir momentáneamente la perilla de Sintonía de la banda “Principal”, gírela a fin de seleccionar el nivel de luminosidad que mejor le acomode: DIM 1, DIM 2, DIM 3 ó DIM.OFF (sin luz).
4. Y por último, oprima la perilla de Sintonía de la banda “Principal” durante 1/2 segundo a fin de almacenar esta nueva instrucción y continuar utilizando el radio en la forma habitual.

Enlace de Banda

La función de Enlace de Banda puede resultar muy útil para trabajar con satélites de aficionados que utilizan un transpondedor de FM “normal” (no “invertido”).

1. Primero, oprima la tecla [**SET**] momentáneamente con el objeto ingresar al modo de “Programación” en el radio.
2. Gire a continuación la perilla de Sintonía de la banda “Principal” para seleccionar la instrucción #43 del Menú (correspondiente a VFO.TR).
3. Después de oprimir momentáneamente la perilla de Sintonía de la banda “Principal”, gírela a fin de habilitar (“ON”) la presente instrucción del menú en el radio.
4. Posteriormente, oprima la perilla de Sintonía de la banda “Principal” durante ½ segundo a fin de almacenar esta nueva instrucción y continuar utilizando el radio en la forma habitual.

Conforme gira la perilla de Sintonía de la banda “Principal”, observará que las frecuencias de ambas bandas se mantienen enlazadas. Una vez que termine de configurar esta función, seleccione la opción de desconexión (“OFF”) en el paso 3 anterior.

Funcionamiento Avanzado

Enmudecimiento del Audio

El Silenciador de Audio es útil en aquellas situaciones en donde resulta beneficioso reducir el nivel de audiofrecuencia de la banda de “Recepción Solamente” cada vez que se recibe una señal por la banda “Principal” o se transmite por esa misma banda teniendo el modo Recepción Doble habilitado.

Con el objeto de activar el Silenciador de Audio:

1. Oprima la tecla [**SET**] momentáneamente con el objeto ingresar al modo de “Programación” en el radio.
2. Gire a continuación la perilla de Sintonía de la banda “Principal” para seleccionar la instrucción #24 del Menú (correspondiente a MUTE).
3. Después de oprimir momentáneamente la perilla de Sintonía de la banda “Principal”, gírela a fin de escoger la opción que desea utilizar.
TX: Reduce el nivel de audio de la banda de “Recepción Solamente” cada vez que usted transmite por la banda “Principal”.
RX: Reduce el nivel de audio de la banda de “Recepción Solamente” cada vez que usted recibe una señal por la banda “Principal”.
TX/RX: Reduce el nivel de audio de la banda de “Recepción Solamente” cada vez que se recibe una señal por la banda “Principal” o se transmite por esa misma banda.
OFF: Produce la desconexión total del Silenciador de Audio en el equipo.
4. Y para terminar, oprima la perilla de Sintonía de la banda “Principal” durante 1/2 segundo a fin de almacenar esta nueva instrucción y continuar utilizando el radio en la forma habitual.

Sistema de Silenciamiento por RF

El **FT-8800E** cuenta con un modo especial de “Silenciamiento por RF”, el cual le permite programar el circuito reductor de ruidos de modo que sólo las señales que excedan cierto nivel del medidor de intensidad sean capaces de desbloquear la audiofrecuencia.

Con el objeto de configurar el circuito del Silenciamiento por RF, no hay que olvidar que se deben programar los niveles en forma independiente en los lados “Izquierdo” y “Derecho” de la banda, haciendo uso del procedimiento que se detalla a continuación:

1. Primero, oprima la tecla [**SET**] momentáneamente con el objeto ingresar al modo de “Programación” en el radio.
2. Gire a continuación la perilla de Sintonía de la banda “Principal” para seleccionar la instrucción #32 del Menú (correspondiente a RF SQL).
3. Después de oprimir momentáneamente la perilla de Sintonía de la banda “Principal”, gírela para escoger el nivel de intensidad de la señal que desea aplicar para el umbral de silenciamiento respectivo (OFF [Desactivado], S-2, S-5, S-9, o S-FULL [Máximo]).
4. Oprima a continuación la perilla de Sintonía de la banda “Principal” durante ½ segundo a fin de almacenar esta nueva instrucción y seguir utilizando el radio en la forma habitual
5. Finalmente, gire el control de Silenciamiento SQL hasta su máxima posición de la derecha.

Funcionamiento del Repetidor

Las estaciones repetidoras, por lo general localizadas en la cumbre de montañas o en altura, expanden ostensiblemente el alcance de las comunicaciones en los transeceptores móviles o portátiles de baja potencia. El **FT-8800E** incluye varias funciones que facilitan y hacen más interesante el manejo del repetidor.

Conmutación del Repetidor

El transeceptor viene configurado de fábrica con los valores de conmutación que normalmente se utilizan en el país en donde se exporta la unidad. Mientras que la conmutación para la banda de 144 MHz es de 600 kHz; para la de 70 cm ésta puede ser de 1.6 MHz ó 7.6 MHz.

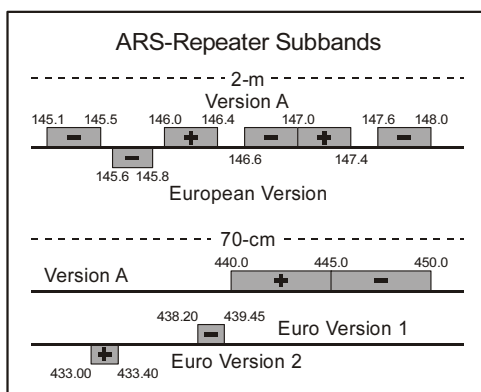
Dependiendo de la sección de la banda por la que se encuentre transmitiendo, la conmutación del repetidor puede ser descendente (-) o ascendente (+), en cuyo caso uno de estos dos iconos aparecerá iluminado en la parte inferior de la pantalla de LCD cuando el desplazamiento del repetidor ha sido habilitado.

Conmutación Automática del Repetidor (ARS)

El **FT-8800E** pone a disposición del usuario una función muy práctica de Conmutación Automática del Repetidor, la cual aplica en forma instantánea el desplazamiento adecuado cada vez que sintoniza dentro de las subbandas del repetidor designadas en su país. Tales subbandas se ilustran a continuación en el manual.

Si la conmutación automática del repetidor pareciera no funcionar, es posible que la haya desconectado accidentalmente. Con el fin de volver a ponerla en servicio:

1. Oprima la tecla [**SET**] momentáneamente con el objeto ingresar al modo de “Programación” en el radio.
2. Gire a continuación la perilla de Sintonía de la banda “Principal” para seleccionar la instrucción #2 del Menú (correspondiente a ARS).
3. Después de oprimir momentáneamente la perilla de Sintonía de la banda “Principal”, gírela para seleccionar el desplazamiento deseado entre “-“, “+” y “OFF” [inhabilitado].
4. Y por último, oprima la perilla de Sintonía de la banda “Principal” durante 1/2 segundo a fin de almacenar esta nueva instrucción y seguir utilizando el radio en la forma habitual.



Funcionamiento del Repetidor

Activación Manual del Desplazamiento del Repetidor

Si el sistema ARS hubiese sido desactivado o si necesita aplicar una conmutación del repetidor diferente a la establecida por el sistema automático, es factible definir entonces la dirección de conmutación en forma manual.

Para lograrlo:

1. Oprima la tecla [**SET**] momentáneamente con el objeto ingresar al modo de “Programación” en el radio.
2. Gire posteriormente la perilla de Sintonía de la banda “Principal” para seleccionar la instrucción #33 del Menú (correspondiente a RPT.MOD).
3. Después de oprimir momentáneamente la perilla de Sintonía de la banda “Principal”, gírela para seleccionar el desplazamiento deseado entre “-“, “+” y “OFF” [inhabilitado].
4. Finalmente, oprima la perilla de Sintonía de la banda “Principal” durante 1/2 segundo a fin de almacenar esta nueva instrucción y seguir utilizando el radio en la forma habitual.

Modificación del Desplazamiento Original del Repetidor

Si viaja a un país distinto es posible que deba modificar el desplazamiento original del repetidor a fin de compatibilizar tales valores con los requisitos propios del lugar.

Para llevar a cabo el referido cambio, siga el procedimiento a continuación:

1. Para comenzar, oprima la tecla [**SET**] momentáneamente con el objeto ingresar al modo de “Programación” en el radio.
2. Gire la perilla de Sintonía de la banda “Principal” para seleccionar la instrucción #36 del Menú (correspondiente a SHIFT).
3. Después de oprimir momentáneamente la perilla de Sintonía de la banda “Principal”, desplácela para seleccionar la magnitud del nuevo desplazamiento del repetidor.
4. Finalmente, oprima la perilla de Sintonía de la banda “Principal” durante 1/2 segundo a fin de almacenar este nuevo valor y seguir utilizando el radio en la forma habitual.



Si tiene que programar nada más que un sólo desplazamiento “no estándar”, ¡no cambie los valores de conmutación “originales” del repetidor mediante la presente instrucción! En tal caso, ingrese las frecuencias de transmisión y recepción separadamente, tal como se indica en la página 33 del manual.

Funcionamiento de los Sistemas CTCSS y DCS

Funcionamiento del Sistema CTCSS

Muchos sistemas de repetidores requieren que tonos de audiofrecuencias muy bajas se superpongan a su portadora de FM con el propósito de activar el repetidor. Lo anterior ayuda a prevenir que el repetidor sea activado en falso por radares o señales espurias provenientes de otros transmisores. Este sistema de tonos, conocido como “CTCSS” (Sistema de Silenciamiento Mediante Tono Codificado Continuo), es parte integral del **FT-8800E** y es muy fácil de activar.



la activación del sistema CTCSS comprende dos acciones: primero el ajuste de Modo y luego, el ajuste de la Frecuencia de Tono. Tales acciones se definen mediante los parámetros de selección de modo #41 (TONE M) y #40 (TONE F) del Menú.

1. Oprima la tecla [**SET**] momentáneamente con el objeto ingresar al modo de “Programación” en el radio.
2. Gire a continuación la perilla de Sintonía de la banda “Principal” para seleccionar la instrucción #41 del Menú (correspondiente a TONE M).
3. Después de oprimir momentáneamente la perilla de Sintonía de la banda “Principal”, gírela hasta que el icono “ENC” aparezca desplegado en la pantalla del transceptor; esta acción activa el Codificador CTCSS, el cual permite el acceso al repetidor.



en esta etapa puede que advierta la aparición de un icono “DCS” adicional a medida que avanza la perilla del Dial de la banda “Principal”. Más adelante nos referiremos al Sistema de Silenciamiento por Código Digital DCS en profundidad.

4. Al girar la perilla de Sintonía de la banda “Principal” un paso más a la derecha en el paso “3”, hará que el icono “ENC.DEC” se vea iluminado en el visualizador. Cuando “ENC.DEC” aparece, significa que el sistema de Silenciamiento por Tono se encuentra habilitado, el cual mantiene enmudecido el receptor del **FT-8800E** hasta que recibe una llamada proveniente de otra estación con un tono CTCSS similar al suyo. La función del sistema es la de ayudarlo a mantener el transceptor silenciado hasta que reciba una llamada específica, lo cual resulta sumamente útil cuando se transmite en áreas congestionadas.
5. Una vez que haya escogido el modo correspondiente al tono CTCSS, oprima la perilla de Sintonía de la banda “Principal” momentáneamente y luego gírela hasta la posición del próximo retén de la izquierda con el fin de seleccionar la instrucción #40 del menú (correspondiente a “TONE F”). Esta selección del menú le permite programar la frecuencia de tono CTCSS que ha de utilizar.
6. En esta etapa, oprima la perilla de Sintonía de la banda “Principal” en forma momentánea para habilitar la regulación de la frecuencia CTCSS en el radio.

CTCSS TONE FREQUENCY (Hz)					
67.0	69.3	71.9	74.4	77.0	79.7
82.5	85.4	88.5	91.5	94.8	97.4
100.0	103.5	107.2	110.9	114.8	118.8
123.0	127.3	131.8	136.5	141.3	146.2
151.4	156.7	159.8	162.2	165.5	167.9
171.3	173.8	177.3	179.9	183.5	186.2
189.9	192.8	196.6	199.5	203.5	206.5
210.7	218.1	225.7	229.1	233.6	241.8
250.3	254.1	–	–	–	–

7. Gire la perilla de Sintonía de la banda “Principal” hasta que en la pantalla aparezca la Frecuencia de Tono que necesita utilizar.
8. Finalmente, una vez hecha su elección, oprima la perilla de Sintonía de la banda “Principal” durante 1/2 segundo a fin de almacenar esta nueva instrucción y continuar utilizando el transceptor en la forma habitual.

Funcionamiento de los Sistemas CTCSS y DCS

Funcionamiento del Sistema CTCSS



1).- *Su repetidor puede o no retransmitir tonos CTCSS—determinados sistemas utilizan dichos tonos sólo para controlar el acceso al repetidor; pero no los traspasan durante la transmisión. Si el Medidor de “S” se desvía, pero sin que el FT-8800E estuviera traspasando el audio, repita los pasos del 1 al 4 en el párrafo anterior; no obstante, esta vez desplace la perilla de Sintonía “Principal” hasta que “ENC” aparezca exhibido en la pantalla—esta acción le permitirá escuchar todo el tráfico en el canal que en ese entonces esté recibiendo.*

2).- *Es posible seleccionar el modo de Silenciamiento mediante Tono (ENC, ENC.DEC o DCS) en la banda “Principal” con el botón [P3] del micrófono.*

Funcionamiento del Sistema DCS

Otra modalidad de control de acceso por tono lo constituye el sistema de Silenciamiento Mediante Código Digital, también conocido como DCS. Éste es un sistema de tonos más moderno y avanzado, y en la mayoría de los casos, presenta una mayor inmunidad contra avisos de llamada falsos que el sistema CTCSS. El codificador y decodificador DCS es parte integral del **FT-8800E** y su funcionamiento es muy similar al que acabamos de describir para el sistema CTCSS. Es posible que su sistema de repetidor esté configurado para funcionar en el modo DCS; de no ser así, a menudo resulta muy cómodo trabajar en simplex dado el caso de que sus amistades también utilicen transeptores equipados con este avanzado sistema de control.



al igual que en el sistema CTCSS, el DCS requiere que el operador configure primero el Tipo de Tono en DCS y que posteriormente seleccione el Código de Tono respectivo.

1. Para comenzar, oprima la tecla [SET] momentáneamente con el objeto ingresar al modo de “Programación” en el radio.
2. Gire la perilla de Sintonía de la banda “Principal” para seleccionar la instrucción #41 del Menú (correspondiente a TONE M).
3. Después de oprimir momentáneamente la perilla de Sintonía de la banda “Principal”, gírela hasta que el icono “DCS” aparezca exhibido en la pantalla del transeptor; esta acción activa el Codificador y Decodificador DCS en el radio.
4. A continuación, oprima la perilla de Sintonía de la banda “Principal” momentáneamente y luego gírela con el fin de seleccionar la instrucción #10 del menú (correspondiente a DCS.COD).
5. En esta etapa, oprima la perilla de Sintonía de la banda “Principal” en forma momentánea para habilitar la configuración del código DCS en el radio.
6. Posteriormente, desplace la perilla de Sintonía de la banda “Principal” con el objeto de seleccionar el código DCS (de tres cifras) que desea utilizar.

DCS CODE									
023	025	026	031	032	036	043	047	051	053
054	065	071	072	073	074	114	115	116	122
125	131	132	134	143	145	152	155	156	162
165	172	174	205	212	223	225	226	243	244
245	246	251	252	255	261	263	265	266	271
274	306	311	315	325	331	332	343	346	351
356	364	365	371	411	412	413	423	431	432
445	446	452	454	455	462	464	465	466	503
506	516	523	526	532	546	565	606	612	624
627	631	632	654	662	664	703	712	723	731
732	734	743	754	–	–	–	–	–	–

Funcionamiento de los Sistemas CTCSS y DCS

7. Finalmente, una vez hecha su elección, oprima la perilla de Sintonía de la banda “Principal” durante 1/2 segundo a fin de almacenar este nuevo valor y seguir utilizando el tranceptor en la forma habitual.



1).- Recuerde que el Silenciamiento por Código Digital es un sistema de Codificación y Decodificación, de modo que su receptor permanecerá enmudecido hasta que reciba un código DCS similar en una comunicación de entrada. ¡Desconecte el sistema DCS cuando sólo desee recorrer la banda!

2).- Es posible seleccionar el sistema DCS en la banda “Principal” con el botón [P3] del micrófono.

Exploracion y Deteccion de Tonos

En aquellas situaciones en las que el usuario desconozca el tono CTCSS o DCS que una o más estaciones están utilizando, él puede ordenarle al radio que escuche la señal entrante y la barra con el objeto de encontrar el tono correspondiente. Dos cosas se deben tener presente en este caso:

- Usted debe verificar que el repetidor utiliza el mismo tipo de tono que el suyo (es decir, CTCSS a diferencia del DCS).
- Algunos repetidores no traspasan tonos CTCSS; por consiguiente, es probable que tenga que escuchar a la estación o estaciones que transmiten en la frecuencia de subida (o de entrada) del repetidor, a fin de que el sistema de Exploración y Detección de Tonos funcione.

Con el fin de detectar el tono utilizado:

1. Programe el radio de modo de habilitar ya sea el Decodificador CTCSS o el DCS (refiérase a la descripción anterior). En caso de escoger el CTCSS, el icono “ENC DEC” va a aparecer desplegado en la pantalla del tranceptor; pero si activa el DCS, se iluminará el indicador “DCS” en su lugar.
2. Oprima la tecla [**SET**] momentáneamente con el objeto ingresar al modo de “Programación” en el radio.
3. Gire la perilla de Sintonía de la banda “Principal” para ingresar a la instrucción #41 del Menú (correspondiente a TONE F) cuando el modo CTCSS ha sido seleccionado o bien, a la instrucción #10 (“DCS.COD”), en caso de que el sistema DCS hubiese sido habilitado.
4. En esta etapa, oprima la perilla de Sintonía de la banda “Principal” para habilitar la configuración de la Instrucción del Menú seleccionada.
5. A continuación, oprima momentáneamente el botón [**SCN**] de la banda “Principal” para comenzar a explorar en busca del tono CTCSS o código DCS respectivo.
6. Cuando el radio detecta el tono o código correspondiente, éste se detiene ante él dejando pasar el audio. En ese momento, presione la perilla de Sintonía de la banda “Principal” por un instante a fin de fijar dicho tono o código, después de lo cual debe volver a oprimir la referida perilla durante ½ segundo a fin de almacenar este nuevo valor y seguir utilizando el tranceptor en la forma habitual.



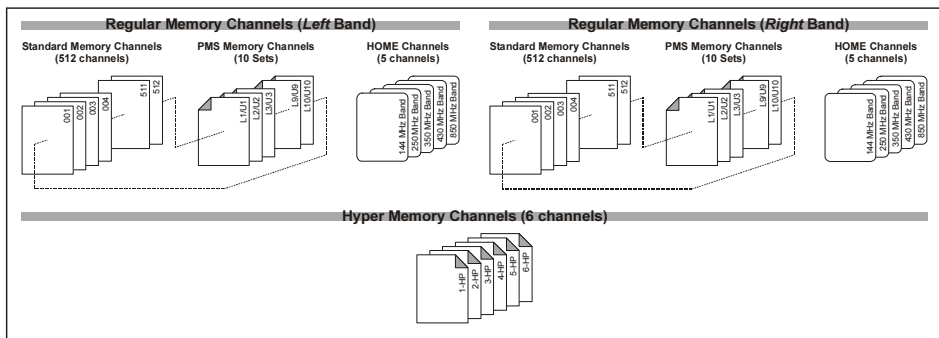
cuando el sistema de Exploración de Tonos no detecta tono o código alguno, éste continúa barriendo la banda en forma indefinida. Si esto ocurre, es porque la otra estación probablemente no se encuentra transmitiendo ninguna señal de este tipo. El usuario puede presionar [SCN**] para detener en cualquier momento el circuito de exploración en el radio.**

La Exploración de Tonos funciona en los modos VFO y de Memoria.

Funcionamiento de la Memoria

El **FT-8800E** cuenta con una amplia variedad de recursos en su sistema de memoria, los cuales incluyen:

- ❑ Canales de Memorias “Normales” Independientes para las bandas “Principal” y “Secundaria”, los cuales se componen de:
 - 512 canales de memoria “estándar”, numerados del “001” al “512”.
 - Cinco canales de Partida “Home”, los cuales permiten almacenar y recuperar instantáneamente una frecuencia primordial en cada banda de trabajo.
 - Diez pares de memorias para límites de banda, conocidos también como canales para “Exploración de Memorias Programada”, designados como L1 y U1 y así sucesivamente hasta L10 y U10.
 - Diez Bancos de Memoria, desde “BANK1” a “BANK10”.
- ❑ Seis Canales de “Hipermemoria”.



Funcionamiento de los Canales de Memoria Estándar

Registro de Memorias

1. Seleccione la frecuencia deseada mientras opera en el modo VFO en la banda “Principal”. Cerciórese de incluir cualquier tono CTCSS o DCS que desee utilizar, al igual que cualquier corrimiento del repetidor. El nivel de potencia también lo puede definir ahora, en caso de que prefiera almacenarlo ya.
2. Oprima a continuación la tecla **[SET]** por 1/2 segundo; en ese instante, la indicación de un número de memoria aparecerá (en forma intermitente) en la pantalla del transceptor.
3. Diez segundos después de haber oprimido la tecla **[SET]**, accione la perilla de Sintonía de la banda “Principal” o los botones **[UP]/[DWN]** del micrófono para escoger el canal de memoria en donde va a almacenar los datos (si ese canal ya estuviese ocupado con datos registrados con anterioridad, la notación correspondiente a la “frecuencia del canal” aparecerá exhibida en la pantalla del radio).
4. Con el objeto de asignar una “Etiqueta” alfanumérica a la memoria, oprima la tecla **[SET]** durante 1/2 segundo y proceda con el paso a continuación; de lo contrario, oprima dicha tecla sólo momentáneamente a fin de almacenar esta nueva instrucción y continuar utilizando el equipo en la forma habitual.

Funcionamiento de la Memoria

Funcionamiento de los Canales de Memoria Estándar

Para asignar una “Denominación” Alfanumérica a una Memoria:

1. Después de mantener deprimida la tecla [SET] en el paso 4, gire la perilla de Sintonía de la banda “Principal” con el objeto de seleccionar el primer carácter del nombre que desea almacenar y luego presiónela en forma momentánea para desplazarse hasta la posición del próximo dígito de la secuencia. Se pueden emplear letras, números y símbolos en el proceso de registro.
2. Desplace nuevamente la perilla de Sintonía de la banda “Principal” con el objeto de seleccionar la letra, número o símbolo que desea y posteriormente presiónela en forma momentánea con el objeto de trasladarse hasta la posición del próximo carácter de la secuencia.
Si comete un error, oprima primero el botón [DWN] del micrófono para retroceder hasta la posición del carácter anterior y luego escoja la letra, número o símbolo correcto.
3. Repita el paso anterior para ingresar los números, símbolos o letras que faltan para completar la denominación deseada. Es posible utilizar un total de seis caracteres en la creación de cada etiqueta.
4. Una vez terminada la confección de la etiqueta, oprima la tecla [SET] momentáneamente a fin de almacenar la actual denominación y continuar utilizando el transceptor en la forma habitual.

Almacenamiento de Frecuencias de Transmisión Independientes

(“Conmutación no estándar”)

1. Primero ingrese la frecuencia de recepción utilizando el método anteriormente descrito.
2. Sintonice la frecuencia de transmisión deseada en la banda “Principal” y luego oprima la tecla [SET] por 1/2 segundo.
3. Diez segundos después de haber oprimido la tecla [SET], accione la perilla de Sintonía de la banda “Principal” o en su defecto, los botones [UP]/[DWN] del micrófono para seleccionar el mismo número de canal de memoria que eligió anteriormente en el paso 1.
4. Y por último, presione firmemente el interruptor del PTT y mientras lo mantiene en esa posición, accione la tecla [SET] en forma momentánea con el objeto de registrar este nuevo valor de programación y continuar utilizando el transceptor en la forma habitual. Tal acción no genera ningún tipo de emisión, si no que por el contrario, ésta le indica al microprocesador que una frecuencia de transmisión independiente está siendo programada en el registro de memoria seleccionado.



cada vez que usted recupere una memoria que contenga frecuencias de transmisión y recepción almacenadas independientemente, la indicación “[- +]” aparecerá desplegada en la pantalla.

Funcionamiento de la Memoria

Funcionamiento de los Canales de Memoria Estándar

Recuperación de Memorias

1. A partir del modo VFO, oprima momentáneamente la tecla [**V/M**] a fin de ingresar al modo de Memoria en el radio.
2. Posteriormente, gire la perilla del Dial para seleccionar el canal que desea utilizar.
3. Y por último, para regresar al modo VFO, oprima [**V/M**] en forma momentánea una vez más.



Cuando el radio se encuentra programado en el modo de Memoria, una forma fácil de recuperar tales registros consiste en marcar el número del canal de memoria con la botonera del micrófono. Por ejemplo, para recuperar el canal de memoria #4, marque [0] → [0] → [4].

Sintonía de Memorias Desplazada

Una vez que haya recuperado un canal de memoria específico, usted puede sintonizar fácilmente a partir de ese mismo canal, tal como si se encontrara en el modo «VFO».

1. Habiendo habilitado el modo de Recuperación de Memorias «MR» en el **FT-8800E**, seleccione el canal de memoria que desea utilizar.
2. Luego, oprima la tecla [**SCN**] durante 1/2 segundo; en ese instante, la indicación “**MT**” va a aparecer exhibida en la pantalla del transceptor.
3. Gire la perilla de Sintonía las veces que quiera para sintonizar el radio en una frecuencia diferente. Los pasos del sintetizador seleccionados para el VFO en la banda vigente serán los mismos que se utilicen durante la Sintonización de Memorias.
4. Posteriormente, oprima la tecla [**V/M**] por 1/2 segundo durante el proceso de Sintonía de Memorias, en tal caso habrán sido copiados todos los datos en el oscilador de frecuencia variable; aunque no cambiarán los contenidos de la memoria original en el canal registrado con anterioridad.
5. Si desea restituir la frecuencia de la memoria original, oprima momentáneamente la tecla [**V/M**]; en cuyo caso, el icono “**MT**” dejará de verse iluminado en la pantalla.

Eliminación de Memorias

Con un total de 1052 memorias a su disposición (con excepción del canal de memoria “1”), a menudo se presentan situaciones en las que es deseable borrar ciertas frecuencias memorizadas. El procedimiento para eliminar un canal es bastante simple:

1. De ser necesario, oprima la tecla [**V/M**] a fin de ingresar al modo de Memoria en el radio.
2. Después de oprimir la tecla [**SET**] durante 1/2 segundo, proceda a desplazar la perilla de Sintonía de la banda “*Principal*” con el objeto de escoger el canal de memoria que ha de eliminar. Cabe hacer notar que no es posible borrar el canal de memoria #1.
3. En esta etapa, oprima por un instante la tecla [**SCN**] de la banda “*Principal*”, lo cual hará que se restituya el canal de memoria #1 en el visualizador. Si gira la perilla de Sintonía de la banda “*Principal*” hasta la célula que acaba de “*Enmascarar*”, notará que ésa ahora se ha vuelto invisible.

Advertencia: No es posible recuperar los datos de un canal una vez borrados.

Funcionamiento de la Memoria

Funcionamiento de los Canales de Memoria Estándar

Memoria del Canal De Inicio “HOME”

Existe un canal «De Inicio» especial de activación simple (uno para cada una de las cinco bandas de tráfico: ver página 21), el cual le permite al usuario recuperar en forma rápida una frecuencia predilecta en cada una de las bandas. El registro de memorias es una tarea fácil de realizar:

1. Seleccione la frecuencia deseada mientras opera en el modo VFO en la banda “Principal”. Cerciórese de incluir cualquier tono CTCSS o DCS que desee utilizar, al igual que cualquier corrimiento del repetidor. El nivel de potencia también lo puede definir ahora, en caso de que prefiera almacenarlo ya.
2. Oprima a continuación la tecla **[SET]** por 1/2 segundo; en ese instante, la indicación correspondiente a un número de memoria aparecerá (en forma intermitente) en la pantalla.
3. Mientras el número del canal de memoria aparezca intermitente en la pantalla, oprima la tecla **[H/M]**; lo anterior hará que la frecuencia, junto con cualquier otro dato (de existir alguno), queden almacenados en el registro especial del canal «De Inicio» seleccionado.
4. Usted puede repetir el mismo procedimiento en las demás bandas de trabajo.
5. Para recuperar un canal «De Inicio», sólo necesita presionar la tecla **[H/M]** cuando se encuentre trabajando a partir del modo VFO o el de Memoria “MR”.

Funcionamiento de la Memoria

Funcionamiento de los Canales de Memoria Estándar

Funcionamiento del Banco de Memorias

Asignación de Canales a los Bancos de Memorias:

1. Recupere primero el canal (con excepción del L1/U1 al L10/U10) que ha de ser asignado a uno de los Bancos de Memorias en el radio.
2. Después de oprimir la tecla [**V/M**] durante 1/2 segundo, desplace la perilla de Sintonía de la banda “*Principal*” a fin de seleccionar el Banco de Memorias (“**BANK1**” ~ “**BANK10**”) dentro del cual desea incorporar el canal que acaba de recuperar.
3. Presione la tecla [**SET**] durante 1/2 segundo para copiar los datos relativos al canal en el Banco de Memorias respectivo.



No es posible asignar a un banco de memorias ningún canal “PMS” (del L1/U1 al L10/U10).

Recuperación de Bancos de Memorias

1. De ser necesario, oprima la tecla [**V/M**] a fin de hacer efectivo el modo de Memoria en el radio.
2. Después de oprimir la tecla [**SET**] durante 1/2 segundo, proceda a desplazar la perilla de Sintonía de la banda “*Principal*” con el objeto de escoger el Banco de Memorias que desea recuperar (“**BANK1**” ~ “**BANK10**”).
3. Ahora presione la tecla [**SET**] en forma momentánea para retener el Banco de Memorias que acaba de seleccionar.
4. Conforme a este modo de funcionamiento, es posible seleccionar solamente aquellos canales contenidos dentro del banco de memorias en ese momento vigente.
5. Cuando desee recuperar un Banco de Memorias distinto, pulse la tecla [**V/M**] durante 1/2 segundo antes de girar la perilla de Sintonía de la banda “*Principal*” una vez más.
6. Para anular los Bancos de Memorias en el radio, presione la tecla [**V/M**] durante 1/2 segundo antes de seleccionar “**ALL.MEM**” con la perilla de Sintonía de la banda “*Principal*” y luego oprima momentáneamente la tecla [**SET**] al final.

Eliminación de Canales Registrados en los Bancos de Memorias

1. A partir de este modo, recupere el canal que desea borrar del Banco de Memorias.
2. Después de oprimir la tecla [**V/M**] durante 1/2 segundo, proceda a presionar [**SET**] también durante 1/2 segundo con el objeto de eliminar el Canal seleccionado del Banco de Memorias respectivo.

Funcionamiento de la Memoria

Funcionamiento de los Canales de Memoria Estándar

Modo Exclusivo de Memoria

Una vez que haya terminado de programar los canales de memoria, usted puede colocar el radio en un modo “Exclusivo de Memoria”, el cual no permite trabajar en conjunción con el VFO. Lo anterior puede resultar particularmente útil durante actividades de servicio público, en donde diversos operadores puedan estar utilizando el radio por primera vez y se procure la mayor simplicidad en el momento de seleccionar canales.

Con el objeto de colocar el **FT-8800E** en el modo “Exclusivo de Memoria”

1. Desconecte primero el transceptor.
2. Posteriormente mantenga deprimida la tecla [V/M] “Izquierda” al mismo tiempo que vuelve a encender el aparato.
3. Y por último, después de girar la perilla de Sintonía “Derecha” para seleccionar el (MODO EXCLUSIVO DE M. F-6), oprima momentáneamente la tecla [SET] a continuación.

Para restituir el modo de funcionamiento normal en el transceptor, repita el procedimiento anterior.

Modo de Hipermemoria

El transceptor **FT-8800E** generalmente almacena, dentro de la memoria, la frecuencia de trabajo al igual que varios otros aspectos del estado funcional del radio (como la información relativa al sistema CTCSS o DCS, la desviación del repetidor, el nivel de potencia, etc.). Sin embargo, el modo de “Hipermemoria” le permite grabar la actual configuración integral del radio en un banco especial compuesto de “Hipermemorias”.

Por ejemplo, una célula de Hipermemoria puede almacenar frecuencias de las bandas “Izquierda” y “Derecha”, además de parámetros relativos a la Exploración o cualquier otra función.

Registro de Hipermemorias

1. Programe el transceptor de acuerdo con la configuración deseada.
2. Posteriormente, oprima durante 2 segundos la tecla de Hipermemoria (de la [1] a la [6]) correspondiente al canal dentro del cual desea grabar la actual configuración del radio.

Recuperación de Hipermemorias

Oprima la tecla de Hipermemoria respectiva (de la [1] a la [6]) con el objeto de recuperar el canal deseado dentro de este banco.



La configuración actual (original) se pierde al momento de recuperar un Canal de Hipermemoria en el radio. Con el objeto de evitar que esto suceda, oprima la tecla correspondiente a la Hipermemoria (generalmente la [1]) para almacenar la configuración vigente en ese Canal antes de activarlo o en su defecto, configure la instrucción #16 del menú a fin de habilitar la Inscripción Automática de tales registros. Refiérase a la página 62 para más detalles sobre este punto.

Exploración

El **FT-8800E** le permite explorar ya sea los canales de memoria solamente, toda la banda de trabajo o bien, una determinada porción dentro de esa banda. El circuito de exploración se detiene ante toda señal que detecta, de tal forma que el operador pueda conversar, si lo desea, con la estación o estaciones presentes en esa frecuencia.

El proceso de exploración es básicamente el mismo en cada uno de los modos mencionados anteriormente. Antes de comenzar, deténgase un momento para seleccionar la forma más adecuada para usted según la cual el circuito de barrido ha de reanudar sus funciones después de hacer una pausa frente a una señal.

Método de Reanudación de Exploración

Existen dos maneras de reanudar el proceso de exploración en el transceptor:

TIME: En este modo, el circuito de barrido se detiene ante cualquier señal que encuentra y permanece anclado a ella durante 5 segundos. Si usted no toma ninguna medida para inhabilitar el circuito de exploración dentro de ese periodo, éste reanudará su ciclo aunque todavía existan estaciones activas en el canal.

BUSY: En este modo, el circuito de barrido se detiene ante cualquier señal que encuentra; sin embargo, éste reanuda su ciclo dos segundos después de que se suprime la portadora producto del cese de las emisiones provenientes de la estación o estaciones al otro lado de la vía de comunicación.

Para configurar el modo de Reanudación de Exploración:

1. Para comenzar, oprima la tecla [**SET**] momentáneamente con el objeto ingresar al modo de “Programación” en el radio.
2. Gire la perilla de Sintonía de la banda “Principal” para seleccionar la instrucción #34 del Menú (correspondiente a SCAN).
3. Después de oprimir momentáneamente la perilla de Sintonía de la banda “Principal”, gírela para seleccionar el modo de reanudación de exploración que desea emplear.
4. Finalmente, oprima la perilla de Sintonía de la banda “Principal” durante 1/2 segundo a fin de almacenar esta nueva instrucción y seguir utilizando el radio en la forma habitual.

Nota: el parámetro de programación original para esta instrucción del Menú es “TIME.”

Exploración en el modo VFO

Este modo le permite explorar toda la banda de trabajo vigente.

1. De ser necesario, oprima la tecla **[V/M]** para seleccionar el modo VFO en el radio.
2. Presione firmemente la tecla **[SCN]** durante un segundo y gire la perilla de Sintonía a continuación con el objeto de escoger la anchura de banda para el explorador VFO. Las opciones que tiene a su disposición son ± 1 MHz, ± 2 MHz, ± 5 MHz, ALL, PMS-X y BAND.

ALL: El explorador barre todas las frecuencias comprendidas entre los 108 y 520 MHz, y los 700 y 999.990 MHz.

PMS-X: El explorador barre las frecuencias dentro del par de memorias PMS que ha sido seleccionado (la X representa el número del canal PMS). Refiérase a la página 42 del manual para ver más detalles sobre el tema.

BAND: El explorador barre únicamente las frecuencias contenidas en la banda vigente.

3. En esta etapa, presione la tecla **[SCN]** en forma momentánea a fin de iniciar la exploración en el radio.

La indicación “P-X” aparece en el visualizador cuando se activa la exploración PMS en el radio, mientras que “P Sc” se ilumina al momento de iniciar un proceso de barrido distinto.

4. En caso de que el circuito de exploración encontrara una señal lo bastante intensa para desbloquear la audiofrecuencia, éste se detendrá temporalmente haciendo que el punto decimal en el despliegue de frecuencia aparezca intermitente durante esta “Pausa”.
5. Posteriormente, el circuito de exploración reiniciará su ciclo de acuerdo con el modo de reanudación que seleccionó en la sección anterior del manual.
6. Para cancelar el proceso de barrido, oprima **[SCN]** en forma momentánea una vez más (o en su defecto, accione el conmutador del **PTT** del micrófono).



Al comenzar a explorar, el FT-8800E se desplazará en dirección de las frecuencias en la parte más alta del espectro. Con el objeto de cambiar el rumbo una vez iniciado el barrido, desplace la perilla de Sintonía un espacio en sentido contrario (a la izquierda en este caso). Dicha acción hará que el dispositivo de exploración gire de inmediato para ;continuar barriendo ahora en dirección de las frecuencias en la sección más baja del espectro!

EL usuario puede modificar la función de exploración de modo que la frecuencia del VFO se cambie automáticamente al borde inferior de la banda siguiente en el momento en que dicha frecuencia alcance el límite superior de la gama vigente (o viceversa). Con respecto a la instrucción #4 (BAND), refiérase a la página 60 del manual.

Exploración

Exploración de Memorias

La exploración de memorias es tan fácil de iniciar como el procedimiento anterior:

1. De ser necesario, coloque el radio en el modo de Memoria presionando la tecla [**V/M**] del panel frontal.
2. Luego, presione la tecla [**SCN**] para dar inicio al proceso de barrido.
3. Tal como sucede con la exploración en el modo VFO, el dispositivo de barrido hace una pausa cuando encuentra una señal lo bastante intensa para abrir el circuito de silenciamiento, después de lo cual éste reinicia el proceso de acuerdo con el modo de reanudación establecido con anterioridad en el sistema.
4. Cuando quiera inhabilitar el circuito de barrido, simplemente oprima [**SCN**] una vez más (o en su defecto, accione el conmutador del **PTT** del micrófono).

Cómo Excluir (Omitir) Canales del Proceso de Exploración de Memorias

Las estaciones con portadora continua como las de Radiodifusión Meteorológica por ejemplo inhiben de manera considerable el funcionamiento del dispositivo explorador si tiene la “Supresión de Portadora” como el método de Reanudación vigente, debido a que la señal entrante no permanece el tiempo necesario para que el transceptor reinicie el proceso. Si quiere, tales canales pueden ser “excluidos” del circuito de barrido:

1. De ser necesario, presione la tecla [**V/M**] para colocar el radio en el modo de Memoria.
2. Luego, gire la perilla de Sintonía para seleccionar el Canal de Memoria que ha de ser saltado durante la exploración.
3. Presione la perilla de Sintonía con el objeto de designar como banda “*Principal*” la gama en la cual se encuentra el Canal de Memoria que seleccionó para ser saltado en el paso anterior.
4. Ahora oprima la tecla [**SET**] en forma momentánea para ingresar al modo de programación en el radio.
5. Desplace a continuación la perilla de Sintonía de la banda Principal para seleccionar la Instrucción #37 del Menú (SKP.MSM).
6. Después de oprimir momentáneamente la perilla de Sintonía de la banda “*Principal*”, gírela hasta que la indicación “SKIP” aparezca exhibida en la pantalla del radio. A partir de entonces, el Canal de Memoria vigente va a ser ignorado cada vez que se exploren el resto de los registros existentes en el sistema. La pequeña indicación “**SKIP**” también se ilumina en la pantalla cuando se recupera un canal de memoria “excluido” en forma manual.



La selección “MSM” se utiliza durante la Exploración Preferencial de Memorias”, función que se describe en la siguiente columna del manual.

7. Cuando quiera reincorporar un canal al circuito de barrido, debe seleccionar la opción de desconexión (“OFF”) en el paso 5 (el canal “excluido”, sin duda, continúa estando disponible a través de los métodos de selección manual en los que se utiliza la perilla de Sintonía a partir del modo de Recuperación de Memorias, independientemente si ha sido bloqueado o no del ciclo de barrido).

Exploración de Memorias

Exploración Preferencial de Memorias

El **FT-8800E** le permite configurar una “Lista Preferencial de Exploración” de canales los cuales usted puede “marcar” dentro del sistema de memoria. Tales canales se reconocen por el icono “◀” que se les asigna en el momento en que usted los selecciona, uno por uno, para componer la Lista Preferencial de Exploración.

Cuando se inicia la exploración de memorias con un canal que tiene el icono “◀” asignado, el circuito barre solamente aquellos canales identificados con ese símbolo. Pero si el proceso es iniciado con un canal que no posea dicho icono, entonces el circuito barrerá todos los canales, incluyendo aquéllos que tengan el referido indicador asignado.



A continuación se describe el procedimiento para configurar y aplicar la Lista Preferencial de Exploración:

1. De no haber utilizado ninguna memoria todavía, oprima la tecla [**V/M**] momentáneamente con el objeto de ingresar al modo de Recuperación de tales registros en el radio.
2. Luego, gire la perilla de Sintonía para seleccionar el canal que desea incorporar a la Lista Preferencial de Exploración.
3. Presione la perilla de Sintonía con el objeto de designar como banda “*Principal*” la “sección” en la cual se encuentra el Canal de Memoria que seleccionó (en el paso anterior).
4. Oprima la tecla [**SET**] momentáneamente a fin de ingresar al modo de “Programación”.
5. Desplace a continuación la perilla de Sintonía de la banda “*Principal*” para seleccionar la instrucción #37 del Menú (SKP.MSM).
6. Después de oprimir momentáneamente la perilla de Sintonía de la banda “*Principal*”, gírela a fin de ajustarla frente a “MSM” en el menú. A partir de ese instante, el Canal de Memoria vigente va a ser excluido del circuito de barrido.
7. Cuando desee eliminar un canal de la Lista Preferencial de Exploración, seleccione la opción de desconexión (“OFF”) en el paso 6 del procedimiento anterior.

Con el objeto de iniciar la Exploración Preferencial de Memorias:

1. Oprima la tecla [**SET**] momentáneamente con el objeto de ingresar al modo de “Programación” en el radio.
2. Gire a continuación la perilla de Sintonía de la banda “*Principal*” para seleccionar la instrucción #35 del Menú (correspondiente a SCAN M).
3. Después de oprimir momentáneamente la perilla de Sintonía de la banda “*Principal*”, gírela hasta dejarla ajustada frente a “MSM” en el menú.
4. Oprima la perilla de Sintonía de la banda “*Principal*” durante 1/2 segundo a fin de almacenar esta nueva instrucción y seguir utilizando el radio en la forma habitual.
5. Oprima momentáneamente en esta etapa la tecla [**SCN**] con el objeto de iniciar la Exploración Preferencial de Memorias, en cuyo caso el tranceptor barrerá solamente los canales que tengan el icono “◀” adherido al número.
6. Cuando desee cancelar la Exploración Preferencial de Memorias, seleccione “MEM” en el paso 3 del procedimiento anterior.

Exploración

Exploración de Memorias (con Límites de Banda) Programables “PMS”

Esta función le permite definir los límites de la subbanda, ya sea para el sistema de exploración o el accionamiento manual del VFO. Por ejemplo, es posible que el usuario decida establecer límites (en los Estados Unidos) entre 144.300 y 148.000 MHz, con el objeto de no penetrar la porción de la banda Lateral Única y OC en donde hay “señales de poca intensidad”, por debajo de los 144.300 MHz.

A continuación explicamos la forma de llevar a cabo este procedimiento:

1. De ser necesario, oprima la tecla [**V/M**] para colocar el transceptor en el modo VFO.
2. Utilizando los mismos métodos que le enseñamos en la sección anterior, ingrese 144.300 MHz en el Canal de Memoria #L1 (en donde la “L” representa el límite de subbanda inferior).
3. Del mismo modo, almacene 148.000 MHz en el Canal de Memoria #U1 (en donde la “U” representa el límite de subbanda superior).
4. A continuación, presione [**V/M**] una sola vez de modo de cambiar el transceptor al Modo de memoria y desplace la perilla de Sintonía a continuación para seleccionar el canal de memoria # L1.
5. Oprima en esta etapa la tecla [**SCN**] durante 1/2 segundo con el objeto de iniciar la Exploración de Memorias con Límites de Banda Programables; en cuyo caso la indicación “MT” aparecerá desplegada en la pantalla del transceptor. A contar de ese momento, la exploración y sintonización (activadas al presionar [**SCN**] en forma momentánea) quedarán restringidas a la gama que acaba de programar en el radio.
6. El transceptor cuenta con diez pares de memorias para límites de banda, designados como L1/U1 y así sucesivamente hasta L10/U10. Por consiguiente, el usuario si quiere puede establecer límites de exploración inferior y superior en varias bandas a la vez.

Exploración “Prioritaria” de Canales (Sistema de Vigilancia Dual)

El sistema de exploración del **FT-8800E** incluye una función de barrido de dos canales que le permite operar con un Oscilador de Frecuencia Variable, un Canal de Memoria o un Canal De Inicio al mismo tiempo que vigila periódicamente un Canal de Memoria “Prioritario” que define el usuario con anterioridad en busca de actividad. Si el transceptor recibe una estación por el canal “Prioritario” que sea lo bastante intensa para desbloquear la audiofrecuencia, entonces el circuito de exploración se detendrá ante esa estación conforme al modo de Reanudación que haya configurado primero mediante el modo de Programación del menú (instrucción #34 (SCAN)). En relación a esta función, refiérase a la página 37 del manual.

A continuación se describe el procedimiento para activar la función de Vigilancia Dual para el Canal de Prioridad:

Función Prioritaria del VFO

1. Recupere primero el canal de memoria que contenga la frecuencia que desea emplear como Prioritaria.
2. Luego, sintonice el **FT-8800E** de modo que transmita por una frecuencia VFO.
3. A continuación, oprima la tecla [**HM**] durante 1/2 segundo con el objeto de activar la función Prioritaria del VFO. A pesar de que la indicación del despliegue permanece en la frecuencia VFO vigente, una vez cada cinco segundos, el transceptor se cambiará al Canal de Prioridad (o de memoria) y lo barrerá para confirmar si existe o no actividad en ese canal.
4. Y por último, oprima la tecla [**HM**] durante 1/2 segundo para inhabilitar la función Prioritaria del VFO en el transceptor.

Función Prioritaria de la Memoria

1. Registre la frecuencia que desea utilizar como Canal “Prioritario” en el canal de memoria “1”.
2. Luego, sintonice el **FT-8800E** para que transmita por un canal de memoria distinto.
3. Oprima la tecla [**HM**] durante 1/2 segundo con el objeto de activar la función Prioritaria de la Memoria. La indicación del despliegue permanece en la frecuencia del canal de memoria vigente; pero una vez cada cinco segundos, el transceptor se cambiará al Canal de Prioridad (o al canal de memoria “1”) para comprobar si existe o no actividad en este último.
4. Y por último, oprima la tecla [**HM**] durante 1/2 segundo para inhabilitar la función Prioritaria del Memoria en el transceptor.



cuando el Banco de Memorias ha sido habilitado, el FT-8800E barrerá como canal de prioridad el registro de memoria más bajo contenido en ese banco.

Función Prioritaria del Canal “De Inicio”

1. Recupere primero el canal de memoria que contenga la frecuencia que desea utilizar como Prioritaria.
2. Luego, sintonice el **FT-8800E** de modo que transmita por un canal de inicio “HOME”.
3. Oprima la tecla [**HM**] durante 1/2 segundo con el objeto de activar la función Prioritaria del Canal de Inicio. La indicación del despliegue permanece en la frecuencia de dicho

Exploración

Exploración “Prioritaria” de Canales (Sistema de Vigilancia Dual)

canal; pero una vez cada cinco segundos, el transceptor se cambiará al Canal de Prioridad (o de memoria) para comprobar si existe o no actividad en este último.

4. Y por último, oprima la tecla [HM] durante 1/2 segundo para inhabilitar la función Prioritaria del Canal de Inicio en el transceptor.



Es posible utilizar independientemente el sistema de Vigilancia Dual del Canal Prioritario en ambas bandas al mismo tiempo, como sería el hecho de mantener la función Prioritaria del VFO vinculada a la banda “Derecha” y la función Prioritaria de la Memoria, a la banda “Izquierda”.

Sistema de Búsqueda Inteligente

El sistema de Búsqueda Inteligente se utiliza para cargar -en forma automática y sin la intervención del operador- un banco especial de hasta 25 canales de memoria (por banda) en función de la actividad existente en ellos.

Este sistema barre la banda completa y carga en un banco de memorias especial los datos relativos a la frecuencia y al desplazamiento del repetidor de aquellos canales en donde se detecta actividad (cuando la Conmutación Automática del Repetidor está activada). Los canales son ingresados en el orden en que se encuentran y no de acuerdo con la intensidad de la señal ni en función del orden ascendente de las frecuencias.

El sistema de Búsqueda Inteligente resulta particularmente útil cuando se visita una ciudad por primera vez y no se está familiarizado con las frecuencias de repetidores que se utilizan en el lugar; en otras palabras, esta función descubre donde encontrar repetidores activos y registra automáticamente esas frecuencias por usted.

El sistema de Búsqueda Inteligente es muy fácil de activar:

1. De ser necesario, oprima la tecla **[V/M]** para colocar el transceptor en el modo VFO.
2. A continuación, presione firmemente **[V/M]** una vez más; tal acción hará que el radio barra la banda vigente en dirección ascendente, cargando todos aquellos canales en donde se detecta una señal que sea lo bastante intensa para desbloquear la audiofrecuencia del radio.
3. Una vez cargados los 25 canales o cuando el circuito explorador alcance el borde de la banda, dicho circuito hará una pausa, en tanto que se restituirá en el transceptor la frecuencia inicial de trabajo.
4. Con el objeto de recuperar las Memorias del Sistema de Búsqueda Inteligente que acaba de almacenar, proceda a accionar la perilla de Sintonía o en su defecto, los botones **[UP]** o **[DWN]** del micrófono (sólo si se trata de memorias vinculadas a esta función en la banda “Principal”).
5. De haber encontrado determinados canales que desea guardar en un canal de memoria “normal”, ejecute el procedimiento de registro que se describe en la página 32 del manual.



1) Las memorias del sistema de Búsqueda Inteligente se conocen como células “transitorias”, puesto que se pierden al abandonar este modo o al iniciar un nuevo recorrido en la banda.

*2) El operador puede habilitar el sistema de Búsqueda Inteligente en la banda “Principal” si oprime firmemente el botón **[P2]** del micrófono.*

3) El operador puede habilitar el sistema de Búsqueda Inteligente en las bandas “Derecha” e “Izquierda” a la vez.

ARTS™: Sistema de Transpondedor con Verificación Automática de Distancia

El sistema ARTS utiliza la señalización DCS para informar a ambos usuarios en qué momento su propia estación, junto con la estación del otro abonado, también equipada con un sistema de transpondedor similar, se encuentran a una distancia apropiada para comunicarse. Esta función puede resultar particularmente útil durante las operaciones de búsqueda y rescate, donde es importante mantener el contacto con los demás miembros de un mismo grupo.

Las dos estaciones deben programar primero el código DCS en el mismo número y posteriormente habilitar el sistema ARTS con el comando correspondiente en cada aparato. También es posible activar la campanilla de alerta en esta etapa, si lo desea.

Todas las veces que usted presiona el **PTT**, o una vez cada 25 segundos después de haber activado el sistema ARTS, el radio transmite una señal que contiene un tono DCS (subaudible) durante un segundo aproximadamente. Si la estación remota se encuentra dentro del radio de alcance, entonces su transceptor generará un pitido (de estar habilitado), haciendo que “IN.RNG” aparezca en la pantalla, a diferencia de la indicación “OUT.RNG”, fuera del radio de alcance, el cual marca el comienzo de las operaciones del sistema ARTS.

Aunque los abonados lleguen a entablar o no una conversación, ambos radios continuarán llamándose cada 25 segundos hasta que usted desactive el transpondedor. Inclusive, usted puede ordenarle al radio que una vez cada diez minutos transmita su indicativo de llamada por Onda Continua, con el objeto de cumplir con el procedimiento de identificación exigido. Cuando usted desactiva el sistema ARTS, se desactiva también con él la función DCS en el radio (si es que no la estaba utilizando para operar sin el referido transpondedor).

Si usted se saliera del radio de alcance por más de un minuto (lo cual equivale a cuatro interrogaciones de llamada), su equipo, al detectar que no ha recibido ninguna señal, generará tres pitidos, haciendo que la indicación “OUT.RNG” vuelva a aparecer iluminada. Si más tarde usted se situara nuevamente dentro del radio de alcance, el transceptor emitirá otro par de tonos, en cuyo caso la indicación anterior será reemplazada por “IN.RNG” en la pantalla del transceptor.

Durante el tiempo en que ARTS permanezca vigente, no es posible modificar la frecuencia de trabajo ni ningún otro parámetro en la banda “Principal”; antes que nada tiene que inhabilitar el transpondedor para restablecer el modo de funcionamiento normal en el equipo. Lo anterior es un mecanismo de seguridad destinado a evitar que se interrumpa la comunicación accidentalmente al tratar de cambiarse de canal o al realizar cualquier otra modificación. A continuación explicamos la forma de activar el sistema ARTS:

Ajuste Inicial y Funcionamiento del Sistema ARTS

1. Programe su radio y la otra estación (o estaciones) en el mismo número de código DCS, según se explica en la página 30 del manual.
2. Oprima la tecla [**SET**] momentáneamente con el objeto ingresar al modo de “Programación” en el radio.
3. Gire a continuación la perilla de Sintonía de la banda “Principal” para seleccionar la instrucción #3 del Menú (correspondiente a ARTS).
4. Después de oprimir momentáneamente la perilla de Sintonía de la banda “Principal”, gírela a fin de seleccionar el tipo de alerta ARTS que desea emplear. Las alternativas que tiene a su alcance son:

IN.RNG: El radio genera tonos de alerta sólo la primera vez para confirmar que su estación se encuentra a una distancia adecuada para comunicarse, pero no vuelve a corroborar su situación con ningún otro sonido ulterior.

ARTS™: Sistema de Transpondedor con Verificación Automática de Distancia

OUT.RNG: El radio genera tonos de alerta todas las veces que recibe una invitación de llamada proveniente de la otra estación.

5. Oprima momentáneamente la perilla de Sintonía de la banda “*Principal*”; en tal caso aparecerá la indicación “OUT.RNG” en el visualizador, lo cual marca el inicio de las operaciones del sistema ARTS.
6. Cada 25 segundos su radio transmitirá una “interrogación de llamada” a la otra estación. Cuando ésta responda con su propia señal de invitación ARTS, “IN.RNG” aparecerá en la pantalla de su transceptor para confirmar que la señal de invitación de la otra estación fue recibida en respuesta a la enviada por usted.
7. Y por último, oprima momentáneamente la perilla de Sintonía de la banda “*Principal*” una vez más cuando desee inhabilitar el sistema ARTS y restituir el funcionamiento normal del equipo.

Configuración del Identificador Telegráfico

El Sistema de Transpondedor con Verificación Automática de Distancia incluye un identificador de OC, como se indicó anteriormente en el manual. Una vez cada diez minutos, mientras ARTS permanezca habilitado, el usuario podrá ordenarle al radio que transmita “DE (su indicativo de llamada) K”, de haber activado tal función con anterioridad. El campo del indicativo de llamada puede contener 16 caracteres como máximo.

A continuación se describe la forma de programar el identificador telegráfico:

1. Oprima la tecla [**SET**] momentáneamente con el objeto ingresar al modo de “Programación” en el radio.
2. Gire a continuación la perilla de Sintonía de la banda “*Principal*” para seleccionar la instrucción #8 del Menú (correspondiente a CWID W).
3. Luego, oprima momentáneamente la perilla de Sintonía de la banda “*Principal*”.
4. Oprima la perilla de Sintonía de la banda “*Principal*” en forma momentánea una vez más con el objeto de habilitar el ingreso de su indicativo en el sistema.
5. Desplace ahora la perilla de Sintonía de la banda “*Principal*” un lugar a la derecha para comenzar a ingresar las letras y números que integran dicha señal.
6. Posteriormente, presione la perilla de Sintonía de la banda “*Principal*” también en forma momentánea a fin de marcar el primer número o letra de la secuencia.
7. Una vez seleccionado el símbolo correcto, oprima por un instante la perilla de Sintonía de la banda “*Principal*” con el objeto de desplazarse hasta la posición del próximo carácter de la serie.
8. Repita los pasos 6 y 7 las veces que sea necesario hasta ingresar todos los caracteres que componen su indicativo de llamada.
9. Presione la tecla [**SCN**] en la banda “*Principal*” a fin de eliminar cualquier carácter detrás del cursor que pueda haber sido ingresado anteriormente (por error).
10. Una vez que termine de ingresar todas las letras y números del indicativo de llamada, oprima por un instante la perilla de Sintonía de la banda “*Principal*” para confirmar su inclusión en el sistema.
11. En esta etapa, oprima la tecla [**SET**] momentáneamente y luego proceda a girar la perilla de Sintonía de la banda “*Principal*” un espacio a la izquierda para seleccionar la instrucción #7 del Menú (CWID).
12. Después de oprimir momentáneamente la perilla de Sintonía de la banda “*Principal*”, gírela a fin de escoger “TX ON” en el menú (y habilitar el identificador telegráfico en el radio).
13. Finalmente, oprima la perilla de Sintonía de la banda “*Principal*” por un instante a fin de almacenar esta nueva instrucción y continuar utilizando el radio en la forma habitual.

Marcación Automática DTMF

El **FT-8800E** viene equipado con dieciséis memorias para marcación automática DTMF, las cuales le permiten registrar hasta 16 dígitos de un número telefónico, ya sea para la interconexión temporal de líneas automáticas, para tener acceso a repetidores o bien, para otras aplicaciones.

Con el objeto de cargar memorias para Marcación Automática DTMF, utilice el procedimiento a continuación:

1. Oprima la tecla [**SET**] momentáneamente a fin de ingresar al modo de “Programación” en el radio.
2. Gire a continuación la perilla de Sintonía de la banda “*Principal*” para seleccionar la instrucción #15 del Menú (correspondiente a DTMF W).
3. Después de oprimir momentáneamente la perilla de Sintonía de la banda “*Principal*”, gírela con el objeto de escoger el número del canal de memoria para Marcación Automática DTMF (“d-1” al “d-16”) dentro del cual desea almacenar la presente secuencia de números.
4. Presione momentáneamente la perilla de Sintonía de la banda “*Principal*” y luego gírela una vez más para seleccionar el primer dígito del número telefónico que desea grabar.
5. Una vez escogido el dígito correspondiente, oprima por un instante la perilla de Sintonía de la banda “*Principal*” y luego vuelva a desplazar dicha perilla a fin de seleccionar el segundo de los 16 números existentes en el actual registro de memoria para Marcación Automática DTMF.
6. Repita el procedimiento anterior para cada uno de los dígitos de la secuencia telefónica seleccionada. A fin de eliminar cualquier carácter detrás del cursor que haya sido ingresado con anterioridad, presione momentáneamente la tecla [**SCN**] de la banda “*Principal*”. Si comete un error, oprima el botón [**DWN**] del micrófono para retroceder hasta la posición del primer dígito y marcar nuevamente el número corregido.
7. Después de ingresar todos dígitos, oprima la tecla [**SET**] por un instante a fin de fijar esta nueva secuencia en el radio.
8. Si desea almacenar otra secuencia DTMF, seleccione primero un registro de memoria distinto desplazando la perilla de Sintonía de la banda “*Principal*” y luego vuelva a ejecutar los pasos del 4 al 7 que acabamos de describir en esta sección del manual.
9. Una vez que complete todas las memorias a su entera satisfacción, presione la perilla de Sintonía de la banda “*Principal*” por 1/2 segundo para restablecer el funcionamiento normal en el radio.

Utilice el procedimiento siguiente para transmitir el número de teléfono memorizado:

1. Oprima la tecla [**SET**] momentáneamente a fin de ingresar al modo de “Programación” en el radio.
2. Gire a continuación la perilla de Sintonía de la banda “*Principal*” para seleccionar la instrucción #15 del Menú (correspondiente a DTMF W).
3. Después de oprimir momentáneamente la perilla de Sintonía de la banda “*Principal*”, gírela con el objeto de escoger el canal de memoria para Marcación Automática DTMF que ha de transmitir.
4. En esta etapa, presione la perilla de Sintonía de la banda “*Principal*” por 1/2 segundo para restablecer el funcionamiento normal en el radio.
5. A continuación, accione el conmutador del **PTT**.
6. Y por último, para transmitir la secuencia de tonos respectiva, oprima la tecla [**HM**] momentáneamente al mismo tiempo que mantiene deprimido el conmutador del **PTT**.

Después de accionar la tecla [**HM**] en el paso anterior, no necesita seguir presionando el conmutador del **PTT**, debido a que el sistema de Marcación Automática en este caso transmite toda la secuencia DTMF en forma automática.

Marcación Automática DTMF

El usuario puede modificar la velocidad a que los dígitos DTMF son emitidos. Existen tres velocidades disponibles: 50 ms (Alta: 20 dígitos por segundo), 75 ms (Med: 13 dígitos por segundo) y 100 ms (Baja: 10 dígitos por segundo).

Siga el procedimiento a continuación para seleccionar la velocidad de transmisión DTMF:

1. Oprima la tecla [**SET**] momentáneamente a fin de ingresar al modo de “Programación” en el radio.
2. Gire a continuación la perilla de Sintonía de la banda “*Principal*” para seleccionar la instrucción #14 del Menú (correspondiente a DTMF S).
3. Después de oprimir momentáneamente la perilla de Sintonía de la banda “*Principal*”, gírela con el objeto de escoger la velocidad de emisión deseada.
4. En esta etapa, presione la perilla de Sintonía de la banda “*Principal*” por 1/2 segundo para almacenar esta nueva regulación y continuar utilizando el transceptor en la forma habitual.

El usuario puede también establecer un periodo de retardo más largo entre el momento en que se presiona la tecla [**SCN**] (con el **PTT** apretado) y se envía el primer dígito DTMF de la secuencia.

Use el siguiente procedimiento para definir el intervalo de retardo en el transceptor:

1. Primero, oprima la tecla [**SET**] momentáneamente a fin de ingresar al modo de “Programación” en el radio.
2. Gire a continuación la perilla de Sintonía de la banda “*Principal*” para seleccionar la instrucción #13 del Menú (correspondiente a DTMF D).
3. Después de oprimir momentáneamente la perilla de Sintonía de la banda “*Principal*”, gírela con el objeto de escoger el intervalo deseado (50/250/450/750/1000 ms).
4. Finalmente, oprima la perilla de Sintonía de la banda “*Principal*” por 1/2 segundo para almacenar este nuevo valor y continuar utilizando el transceptor en la forma habitual.

Sistema de Conexión a Internet

Es posible utilizar el **FT-8800E** para activar el repetidor el cual ha sido configurado para permitir el acceso a WIRES™ (conocido también como el Sistema de Magnificación para Repetidores de Amplia Cobertura Vía Intenet) de Vertex Standard.

1. Oprima momentáneamente el control de Volumen “*Izquierdo*” a fin de activar el mecanismo de acceso a WIRES™. El icono “INT ON” aparece exhibido durante 2 segundos en el despliegue de frecuencia de la banda “*Principal*”, en tanto que “int” se ilumina en el recuadro del canal de memoria correspondiente a la “*Subbanda*” mientras se establece la conexión con el referido sistema de repetidor.
2. Desplace la perilla de Sintonía de la banda “*Principal*” al mismo tiempo que mantiene deprimido el control de Volumen “*Izquierdo*” a fin de seleccionar el número de acceso (CÓDIGO “0” ~ “9,” “A,” “B,” “C,” “D,” “E (*),” o “F (#)”) correspondiente al repetidor WIRES™ con el cual desea conectarse a Internet (consulte al operador o dueño del repetidor los números de acceso a la red si los desconoce).
3. Una vez activado WIRES™ (conforme al paso 1), el **FT-8800E** generará un tono DTMF breve (de 0,1 segundo) de acuerdo con el código seleccionado en el paso 2. Posteriormente, el radio envía el tono DTMF al comienzo de cada transmisión ya sea para establecer o mantener vigente la conexión con el repetidor WIRES™ al otro extremo de la vía de comunicación.
4. Cuando quiera inhabilitar la conexión a WIRES™, oprima el control de Volumen “*Izquierdo*” una vez más.

Usted puede conectarse a otros Sistemas de Enlace a Internet que utilizan secuencias DTMF para permitir el acceso a ellos.

1. Primero, oprima la tecla [**SET**] momentáneamente a fin de ingresar al modo de “Programación” en el radio.
2. Gire a continuación la perilla de Sintonía de la banda “*Principal*” para seleccionar la instrucción #15 del Menú (correspondiente a DTMF W).
3. Después de oprimir momentáneamente la perilla de Sintonía de la banda “*Principal*”, proceda a cargar en el canal de Memoria DTMF seleccionado los tonos DTMF que desea emplear para establecer la conexión a internet (consulte al operador o dueño del repetidor los números de acceso a la red si no los conoce).
 - 1) Desplace la perilla de Sintonía de la banda Principal con el objeto de escoger el número del canal de memoria para Marcación Automática DTMF (“d-1” al “d-16”).
 - 2) Luego, presione momentáneamente la perilla de Sintonía de la banda “*Principal*”.
 - 3) Gire nuevamente la perilla de Sintonía de la banda “*Principal*” para seleccionar el código DTMF y oprímala a continuación en forma momentánea para desplazarse hasta el próximo dígito.
 - 4) Posteriormente, repita el paso 3).
 - 5) Y por último, oprima la perilla de Sintonía de la banda “Principal” por un instante para almacenar este nuevo valor de programación en el radio.

Sistema de Conexión a Internet

4. A continuación, gire la perilla de Sintonía de la banda “*Principal*” para seleccionar la instrucción #17 del Menú (INET).
5. Después de oprimir momentáneamente la perilla de Sintonía de la banda “*Principal*”, gírela con el objeto colocar esta instrucción en “INT.MEM” (destinada a habilitar el Enlace a Internet alternativo y cancelar el parámetro de conexión a WIRES™).
6. Oprima la perilla de Sintonía de la banda “*Principal*” por 1/2 segundo para almacenar este nuevo valor y restablecer el funcionamiento normal en el transceptor.
7. Oprima el control de Volumen “*Izquierdo*” momentáneamente para activar el Sistema de Enlace a Internet. El icono “INT ON” aparece exhibido durante 2 segundos en el despliegue de frecuencia de la banda “*Principal*”, en tanto que “int” se ilumina en el recuadro del canal de memoria correspondiente a la “Subbanda” mientras se establece la comunicación con el Sistema de Conexión a Internet.
8. Desplace la perilla de Sintonía de la banda “*Principal*” al mismo tiempo que mantiene deprimido el control de Volumen “*Izquierdo*” a fin de seleccionar el número de acceso DTMF (“IMEM 1” ~ “IMEM16”) correspondiente al repetidor de enlace con el cual usted desea establecer la conexión a Internet.
9. Una vez habilitado el mecanismo de enlace a internet (conforme al paso 7 anterior), oprima el control de Volumen “*Izquierdo*” o si prefiere, el botón [P2] del micrófono para emitir los tonos DTMF de acuerdo con la selección efectuada en el paso 9 (a fin de establecer la conexión con el repetidor de enlace a internet).
10. Finalmente, oprima el control de Volumen “*Izquierdo*” una vez más para inhabilitar el mecanismo de conexión a Internet.

para restablecer el sistema WIRES™ en el radio, ingrese a la instrucción #17 del menú (INET) y seleccione la opción “INT. COD”.

Configuración de Funciones Varias

Temporizador de Intervalos de Transmisión

El temporizador de intervalos de transmisión (o “Time-Out Timer”) tiene como objetivo hacer que el transceptor pase al estado de “recepción” una vez transcurrido un período de transmisión continua que se determina con anterioridad (el valor de programación original es de 6 minutos). Esta función evita que el transceptor emita una “portadora muerta” por un largo periodo de tiempo, dado el caso que el **PTT** se quedara accidentalmente trabado en “TX”.

El usuario puede regular el tiempo de “conmutación a recepción” de dicho temporizador en incrementos de un minuto, para cualquier intervalo que oscile entre 1 y 30 minutos.

Siga el procedimiento a continuación para modificar el valor de programación original (de 6 minutos):

1. Oprima la tecla [**SET**] momentáneamente a fin de ingresar al modo de “Programación” en el radio.
2. Gire a continuación la perilla de Sintonía de la banda “*Principal*” para seleccionar la instrucción #42 del Menú (correspondiente a TOT).
3. Después de oprimir momentáneamente la perilla de Sintonía de la banda “*Principal*”, gírela con el objeto de escoger el intervalo de tiempo que desea aplicar (entre 1 y 30 minutos) o en su defecto, la desconexión (“OFF”) del temporizador.
4. Finalmente, oprima la perilla de Sintonía de la banda “*Principal*” por un instante a fin de almacenar esta nueva instrucción y continuar utilizando el radio en la forma habitual.

Apagado Automático del Transceptor

El sistema de apagado automático (o Automatic Power-Off) desconecta completamente el radio una vez transcurrido un periodo de tiempo definido por el usuario en el que no se detecta actividad alguna proveniente del conmutador del **PTT** o de los botones y las teclas. Si no oprime ningún botón o tecla del panel frontal, ni gira las perillas de Sintonía, ni acciona los botones o controles del micrófono y si tampoco transmite, y mientras el transceptor no haya iniciado la exploración ni el monitoreo prioritario de canales, éste se apagará en forma automática una vez cumplido el lapso de tiempo especificado. Tal sistema ayuda a minimizar el consumo de corriente de la batería en instalaciones móviles, en caso de que se le olvide apagar el transceptor antes de bajarse del vehículo.

Para habilitar el Sistema de Apagado Automático en el radio:

1. Oprima la tecla [**SET**] momentáneamente a fin de ingresar al modo de “Programación” en el radio.
2. Gire a continuación la perilla de Sintonía de la banda “*Principal*” para seleccionar la instrucción #1 del Menú (correspondiente a APC).
3. Después de oprimir momentáneamente la perilla de Sintonía de la banda “*Principal*”, gírela con el objeto de definir el intervalo de desconexión en el radio (entre 1 y 12 horas, en incrementos de 0,5 hora) o en su defecto, cancelar (“OFF”) esta función en el sistema.
4. Finalmente, oprima la perilla de Sintonía de la banda “*Principal*” por un instante a fin de almacenar esta nueva instrucción y continuar utilizando el radio en la forma habitual.

Configuración de Funciones Varias

Configuración de Funciones Asignadas

A los botones del micrófono [P1]/[P2]/[P3]/[P4] (en el MH-48A6J, [ACC]/[P]/[P1]/[P2] en el MH-42B6JS) se les asigna en la fábrica las funciones predeterminadas de control propias del FT-8800E. Éstas pueden ser modificadas más tarde por el usuario, en caso de que prefiera atribuir una función distinta a cualquiera de estas teclas.

Con el objeto de configurar la función asignada a una tecla determinada:

1. Primero oprima la tecla [SET] momentáneamente a fin de ingresar al modo de “Programación” en el radio.
2. Gire la perilla de Sintonía de la banda “Principal” para seleccionar el parámetro del Menú que ha de configurar en este caso (“#28 PG P1,” “#29 PG P2,” “#30 PG P3,” ó “#31 PG P4”).
3. Después de oprimir momentáneamente la perilla de Sintonía de la banda “Principal”, gírela con el objeto de escoger la función que desea atribuir al botón que escogió en el paso anterior.
4. Una vez que oprima la tecla [SET] para registrar este nuevo parámetro de programación, gire la perilla de Sintonía de la banda “Principal” a fin de escoger, si lo desea, otro botón programable que modificar, en cuyo caso se deben repetir los pasos que acabamos de describir en el manual.
5. Finalmente, oprima la perilla de Sintonía de la banda “Principal” durante 1/2 segundo con el objeto de restituir el funcionamiento normal del radio.

Función	Accionamiento momentáneo del botón	Accionamiento prolongado del botón
SCAN	Activa el circuito de Exploración en la banda “Principal”.	Cuando la banda “Principal” ha sido habilitada en el modo de Memoria, oprima el referido botón por 1/2 segundo para cambiarse a la “Sintonía de Memorias”.
SQL.OFF	Desbloquea la audiofrecuencia en la banda “Principal” para permitir la recepción normal.	Desbloquea la audiofrecuencia en la banda “Principal” para permitir la recepción normal.
TCALL	Activa una Ráfaga de Tono de 1750 Hz.	Activa una Ráfaga de Tono de 1750 Hz.
RPTR	Selecciona la dirección de Desviación del Repetidor en la banda “Principal”.	—
PRI	Habilita la función de Prioridad en la banda “Principal”.	—
LOW	Selecciona el nivel de potencia de salida de transmisión en la banda “Principal”.	Cuando la banda “Principal” se encuentra programada en el modo de Memoria o en el Canal de Partida “Home”, oprima el referido botón durante 1/2 segundo para alternar el formato de exhibición de canales de memoria entre la “Frecuencia” y su “Denominación Alfanumérica”.
TONE	Habilita el Sistema CTCSS o DCS en la banda “Principal”.	—
MHz	Permite sintonizar en pasos de 1-MHz en el VFO de la banda “Principal”.	Permite sintonizar en pasos de 10-MHz en el VFO de la banda “Principal”.
REV	Invierte las frecuencias de transmisión y recepción cuando se trabaja en el modo de frecuencia compartida.	Oprima firmemente dicho control con el objeto de seleccionar la dirección del Desplazamiento del Repetidor en la banda “Principal”.
HOME	Hace que el radio se cambie al canal de Partida “Home” en la banda “Principal”.	Activa la Exploración Prioritaria en el radio.
BAND	Selecciona alternativamente las bandas “Izquierda” y “Derecha” como la banda de trabajo “Principal”.	Cambia la banda de trabajo en la banda de frecuencias “Principal”.
VFO/MR	Alterna el control de frecuencia entre los modos VFO y de Memoria en la banda “Principal”.	Habilita el Sistema de Búsqueda Inteligente cuando la banda “Principal” está configurada en el modo VFO. Activa el “Banco de Memorias” cuando la banda “Principal” está configurada en el modo de Memoria.

Configuración de Funciones Varias

Control del Ancho de Banda de FM y de Ganancia del Micrófono

El usuario puede reducir el nivel de entrada del micrófono y el ancho de banda de recepción cuando opera con frecuencias muy juntas entre sí (con un espaciamiento de canales de 12.5 ó 15 kHz). Lo anterior reduce la desviación del transmisor y el receptor, minimizando de esta forma las interferencias a otros usuarios (y mejorando, a su vez, la señal de recepción).

Siga el procedimiento que se detalla a continuación para configurar una amplitud de banda más estrecha:

1. Primero oprima la tecla [**SET**] momentáneamente a fin de ingresar al modo de “Programación” en el radio.
2. Desplace la perilla de Sintonía de la banda “Principal” para seleccionar la instrucción #44 del Menú (WID.NAR).
3. Después de oprimir momentáneamente la perilla de Sintonía de la banda “Principal”, gírela de modo que “NARROW” [Angosto] aparezca ahora exhibido en el visualizador del equipo.
4. Finalmente, oprima la perilla de Sintonía de la banda “Principal” durante ½ segundo con el objeto de restituir el funcionamiento normal del equipo.

Cuando quiera restituir el nivel de entrada habitual (más alto) del micrófono y el ancho de banda de recepción normal (15 kHz), seleccione “WIDE” [Ancho] en el paso 3.

Configuración de Funciones Varias

Inversión de Códigos DCS

El sistema DCS fue introducido originalmente en el servicio comercial LMR (Radio Móvil Terrestre), en donde en la actualidad se ha generalizado su uso. Algunas veces identificamos al sistema DCS por sus diferentes nombres comerciales, como por ejemplo DPL® (Línea Digital Privada, la cual es marca registrada de Motorola, Inc.).

El sistema DCS emplea un código de acceso compuesto de un ciclo de 23 bits que se transmite (subauditivamente) a una velocidad de transferencia de 134,4 bps (bits/seg). En ocasiones, la inversión de señales puede resultar en el complemento de un código que se recibe o envía. Lo anterior evita que se abra el circuito de silenciamiento del receptor cuando el sistema DCS está habilitado, puesto que la secuencia de bits decodificada no va a coincidir con la seleccionada para esa aplicación. Las situaciones más comunes que pueden dar origen a la inversión de códigos son:

- La conexión de un preamplificador de recepción externo.
- Cuando se transmite a través de un repetidor.
- La conexión de un amplificador lineal externo.

¡Cabe hacer notar que la inversión de códigos de ningún modo implica que los dispositivos en la lista anterior puedan estar defectuosos!

En ciertas configuraciones de amplificadores, la (fase) señal de salida se invierte desde la entrada. Las señales débiles o amplificadores de potencia con números impares (1, 3, 5, etc.) de etapas de amplificación pueden producir la inversión de un código DCS que se transmita o reciba.

A pesar de que en la mayoría de los casos esto no debería ocurrir (los modelos de amplificadores y las normas de la industria toman en cuenta esta condición), si encuentra que el circuito de silenciamiento del receptor no se abre cuando tanto su estación como la del otro abonado están utilizando un mismo código DCS, usted o el operador al otro lado de la vía de comunicación (pero no los dos) pueden intentar lo siguiente:

1. Para comenzar, oprima la tecla [**SET**] momentáneamente a fin de ingresar al modo de “Programación” en el radio.
2. Gire la perilla de Sintonía de la banda “Principal” para seleccionar la instrucción “#11 del menú (correspondiente a DCS.N/R).
3. Después de oprimir momentáneamente la perilla de Sintonía de la banda “Principal”, gírela con el objeto de escoger uno de los modos siguiente:
TRX N: Codificador Normal; Decodificador Normal
RX R: Codificador Normal; Decodificador Inverso (Contraria)
TX R: Codificador Inverso (Contrario); Decodificador Normal
TRX R: Codificador Inverso (Contrario); Decodificador Inverso (Contrario)
4. Finalmente, oprima la perilla de Sintonía de la banda “Principal” durante 1/2 segundo con el objeto de restituir el funcionamiento normal del equipo.

No se olvide de restituir el parámetro de programación original en el modo “TRX N” (Codificación Normal; Decodificación Normal) cuando termine.

Repetidor de Banda Cruzada

El **FT-8800E** se puede programar para que funcione como un completo repetidor de banda cruzada si sigue un sencillo procedimiento de activación. Esta función resulta útil para enviar y recibir señales de emergencia con su equipo portátil en áreas remotas, y también para los enlaces bidireccionales de bandas.

Sin embargo, recuerde estos puntos antes de emplear la función de banda cruzada del repetidor:

- Revise las normas y reglamentos para radioaficionados en su país, a fin de cerciorarse de que este tipo de emisiones están permitidas allí.
- Seleccione el par de frecuencias con cautela, de modo de no causar interferencias perjudiciales a otros usuarios en el área. Los repetidores de banda cruzada pueden ocasionar graves estragos en los circuitos de comunicación y el hecho de generar interferencias que puedan afectar a repetidores coordinados no es aceptable ¡e incluso, podría ser ilegal! De no estar seguro sobre las frecuencias de repetidores activos en su localidad, lo más conveniente es mantenerse al margen de las subbandas del repetidor y utilizar solamente la porción símplex FM de cada banda. Le recomendamos que se dirija al coordinador de frecuencias de su localidad para que lo oriente sobre el tema.
- Recuerde que el régimen de servicio en transmisión será mucho mayor mientras opere con el repetidor, por lo tanto es conveniente que ajuste el nivel de potencia de transmisión en su regulación más baja (“Low”) para no recalentar la unidad.

Los parámetros del sistema CTCSS en el transceptor (para codificar y decodificar) naturalmente se pueden seleccionar para cada una de las bandas, lo cual le permite usar el repetidor para realizar llamadas selectivas. No obstante, debe tener presente que si los canales que usted emplea están tan ocupados que lo obligan a considerar la Decodificación CTCSS como alternativa, es probable que no haya escogido un par de frecuencias adecuado para transmitir, ya que el riesgo de generar interferencias a otros usuarios es alto.

En el párrafo a continuación se incluye el procedimiento para configurar el repetidor de banda cruzada:

1. Antes de activar la operación con banda cruzada del repetidor, configure los parámetros de cada banda a su gusto y ajuste el circuito de silenciamiento justo en el punto en donde se enmudece el ruido de fondo.
2. Oprima luego la tecla [**SET**] momentáneamente a fin de ingresar al modo de “Programación” en el radio.
3. Gire a continuación la perilla de Sintonía de la banda “*Principal*” para seleccionar la instrucción #44 del Menú (correspondiente a X-RPT).
4. Después de oprimir momentáneamente la perilla de Sintonía de la banda “*Principal*”, el icono “XSTART” aparece exhibido en la pantalla del radio.
5. Oprima nuevamente la perilla de Sintonía de la banda “*Principal*” para activar el modo de banda cruzada del repetidor.
6. Finalmente, accione la tecla [**SET**] una vez más cuando desee abandonar el presente modo de operación.

Procedimiento de Reposición

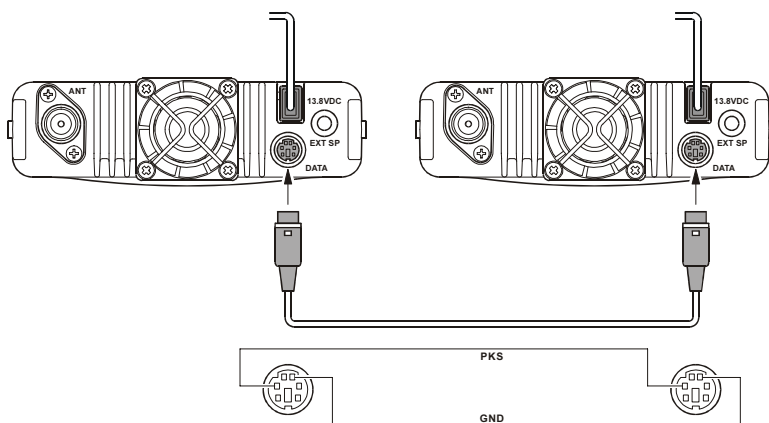
1. Apague primero el transceptor.
2. Luego, oprima firmemente la tecla [**V/M**] “Izquierda” al mismo tiempo que vuelve a encender el radio.
3. Desplace la perilla de Sintonía “Derecha” a fin de seleccionar el menú de reposición respectivo:
 - SETMOD RESET: Restablece los parámetros del modo de Programación (del Menú) a su condición original de fabricación.
 - HYPHER RESET: Restablece todos los parámetros de la Hipermemoria a su condición original de fabricación.
 - MEMORY RESET: Restablece todos los parámetros de la Memoria Normal a su condición original de fábrica.
 - M-BANK RESET: Borra la Asignación en el Banco de Memorias.
 - ALL RESET: Restablece la configuración original de todas las memorias y demás parámetros del transceptor.
4. Finalmente, oprima la tecla [**SET**] en forma momentánea para completar el proceso de reposición una vez seleccionado el modo deseado en el paso 3.

Duplicación

Usted puede transferir todos los datos contenidos en un transceptor **FT-8800E** a otro mediante la práctica función de “Duplicación”. Para ello se requiere contar con un cable de duplicación confeccionado por el usuario que conecte los conjuntores **DATA** en ambos equipos, tal como se ilustra a continuación:

Utilice el procedimiento siguiente para reproducir los datos de un transceptor en un segundo radio:

1. Inserte primero el Cable de Duplicación en el conjuntor **DATA** de sendos aparatos.
2. Apague ambos transceptores y luego oprima firmemente la tecla [**V/M**] en cada uno de ellos al mismo tiempo que vuelve a encender los equipos.
3. Oprima la tecla [**SET**] después de haber desplazado la perilla de Sintonía “Derecha” en cada radio con el objeto de seleccionar (CLONE START). En ese momento, la indicación de la pantalla desaparece por un instante, después de lo cual la notación “CLONE” aparece iluminada en el visualizador.
4. Presione la tecla [**LOW**] “Izquierda” en el radio de “*destino*”. Tal acción hará que el indicador “CLONE -RX-” aparezca iluminado en la pantalla.
5. Ahora, oprima la tecla [**V/M**] “Izquierda” en el transceptor de “*origen*”. Tal acción hará que el indicador “CLONE -TX-” aparezca iluminado en la pantalla, iniciándose de inmediato la transferencia de los datos reproducidos por este medio.
6. De suscitarse cualquier problema durante el proceso de duplicación, el icono “CLONE ERROR” se iluminará en la pantalla del transceptor. En tal caso, revise las conexiones de los cables y repita el procedimiento anterior.
7. Si la transferencia de datos es satisfactoria, dejarán de verse los indicadores “CLONE -RX-” y “CLONE -TX-” en la pantalla de los respectivos radios.
8. Finalmente, apague los dos transceptores y retire el Cable de Duplicación. A partir de entonces, la información relativa a los canales y al funcionamiento será idéntica en ambos equipos. En esta etapa, usted ya puede reconectar sendos aparatos y continuar utilizándolos en la forma habitual.



Modo (de “Programación”) del Menú

El modo de Programación (del Menú) en el **FT-8800E**, descrito en secciones de varios capítulos anteriores del manual, es fácil de activar y configurar. Es posible utilizar este modo para configurar una amplia variedad de parámetros del transceptor, algunos de los cuales no han sido explicados en forma detallada hasta ahora. Con el objeto de activar el modo de Programación (del Menú), ejecute el procedimiento que se incluye a continuación:

1. Para comenzar, oprima la tecla [**SET**] momentáneamente a fin de ingresar al modo de “Programación” en el radio.
2. Gire a continuación la perilla de Sintonía de la banda “*Principal*” para seleccionar la Instrucción del Menú que ha de configurar.
3. Después de oprimir por un instante la perilla de Sintonía de la banda “*Principal*” para posibilitar el ajuste del parámetro vigente, gírela con el objeto de realizar ahora el ajuste propiamente tal.
4. Una vez seleccionado el parámetro y realizado el ajuste respectivo, oprima nuevamente la perilla de Sintonía de la banda “*Principal*” durante 1/2 segundo con el objeto de abandonar el modo de Programación y continuar utilizando el radio en la forma habitual.



- 1) La letra “*h*” frente al número de la instrucción denota “*la posibilidad de asignar valores independientes para cada Canal de Hipermemoria*”.
- 2) La letra “*b*” frente al número de la instrucción denota “*la posibilidad de asignar valores independientes para cada Banda de Trabajo y Modo (VFO, Canal de Memoria y Canal de Inicio “Home”)*”.

Modo (de “Programación”) del Menú

Instrucción #	del Menú	Función	Valores Disponibles	Valor Original
1	APO	Define el intervalo para el sistema de Apagado Automático Activates/deactivates the Automatic Repeater Shift feature.	OFF/0.5H - 12H	OFF
2	ARS	Habilita e inhabilita la Conmutación Automática del Repetidor.	ON/OFF	×1
3	ARTS	Selecciona el modo de alerta del sistema ARTS.	IN RNG/OUTRNG	—
4	BAND	Habilita e inhabilita el límite de Banda VFO para la gama vigente.	BND ON/BND OFF	BND OFF
5	BEEP	Habilita e inhabilita el sonido de los controles del radio.	BEP.ON/BEP.OFF	BEP.ON
6	CLK.SFT	Desplaza la frecuencia de reloj perteneciente a la Unidad de Procesamiento Central.	SFT.ON/SFT.OFF	SFT.OFF
7	CWID	Activa y desactiva el identificador telegráfico durante el funcionamiento de ARTS.	TX ON/TX OFF	TX OFF
8	CWID W	Registra su indicativo de llamada en el identificador telegráfico.	—	—
9	DIMMER	Regula la intensidad de la luz en el Visualizador.	DIM 1/DIM 2/DIM 3/OFF	DIM 1
10	DCS.COD	Define el código DCS.	104 códigos DCS estándar	023
11	DCS.N/R	Selecciona la codificación DCS “Normal” o “Invertida”.	TRX N/RX R/TX R/TRX R	TRX N
12	DSP.SUB	Selecciona el formato de exhibición de la Subbanda.	FREQ/CWID/DC-IN/OFF	FREQ
13	DTMF D	Define el Tiempo de Retardo para el Marcador Automático DTMF en el radio.	50MS/250MS/450MS/750MS/1000MS	450MS
14	DTMF S	Define la velocidad de transmisión para el Marcador Automático DTMF.	50MS/75MS/100MS	50MS
15	DTMF W	Carga Memorias para Marcación Automática DTMF en el radio.	—	—
16	HYPER	Activa y desactiva la Inscripción Automática de Hipermemorias en el radio.	MANUAL/AUTO	MANUAL
17	INET	Selecciona el modo de Conexión a Internet en el transceptor.	INT.COD/INT.MEM	INT.COD
18	INET C	Selecciona el Número de Acceso (dígito DTMF) destinado a habilitar WIRES™.	CODE 0 - 9/A/B/C/D/E/F	CODE 1
19	INET M	Selecciona el Número de Acceso (código DTMF) destinado a habilitar otros Sistemas de Enlace a Internet distintos de WIRES™.	d-1 - d-16	d-1
20	KEY.MOD	Selecciona las funciones de las teclas para los controles de la banda “Derecha”.	KEY1/KEY2	KEY1
21	LOCK	Habilita e inhabilita el bloqueo de los botones y las teclas en el radio.	ON/OFF	OFF
22	LOCKT	Habilita e inhabilita el bloqueo del conmutador de micrófono en el radio.	OFF/BAND R/ BAND L/BOTH	OFF
23	MIC	Selecciona el tipo de micrófono que ha de utilizarse con el radio.	MH-48/MH-42	×2
24	MUTE	Selecciona el modo de Enmudecimiento de Audio en el radio.	OFF/TX/RX/(TX/RX)	OFF
25	NAME	Almacena “Denominaciones” Alfanuméricas para los canales de memoria.	—	—
26	PKT.SPD	Configura el circuito del transceptor para la velocidad de transmisión en baudios que ha de utilizar.	1200BPS/9600BPS	1200BPS
27	PKT.RXB	Define la banda de recepción para Paquetes de información en el radio.	MAIN/R-FIX/L-FIX	MAIN
28	PG P1	Define la asignación de los botones [P1] y [ACC] del micrófono.	SCAN/SQL.OFF/TCALL/	BAND
29	PG P2	Define la asignación de los botones [P2] y [P] del micrófono.	RPTR/PRI/LOW/TONE/	VFO/MR
30	PG P3	Define la asignación de los botones [P3] y [P1] del micrófono.	MHz/REV/HOME/	TONE
31	PG P4	Define la asignación de los botones [P4] y [P2] del micrófono.	BAND/(VFO/MR)	LOW
32	RF SQL	Ajusta el nivel umbral del Sistema de Silenciamiento por RF.	OFF/S-2/S-5/S-9/S-FULL	OFF
33	RPT.MOD	Define la Dirección de Desplazamiento del Repetidor.	RPT.OFF/RPT.-/RPT.+	RPT.OFF
34	SCAN	Selecciona el modo de Reanudación de Exploración en el transceptor.	TIME/BUSY	TIME
35	SCAN M	Selecciona el Modo de Exploración en el radio.	MEM/MSM	MEM
36	SHIFT	Define la magnitud del Desplazamiento del Repetidor.	0.00 - 99.50 MHz	×1
37	SKP.MSM	Selecciona qué curso de acción se ha de tomar con un Canal de Memoria “marcado”.	OFF/SKIP/MSM	OFF
38	STEP	Define los pasos del Sintetizador.	5.0k/10.0k/12.5k/ 20.0k/25.0k/50.0k	×1
39	SPCONT	Determina la trayectoria de audio para un parlante externo (si se utiliza uno).	EXT/OFF/INT.EXT/INT	EXT
40	TONE F	Define la Frecuencia de Tono CTCSS en el radio.	50 Tonos CTCSS estándar	100 Hz
41	TONE M	Selecciona la función de Codificación y Decodificación Mediante Tono en el radio.	OFF/ENC/ENC.DEC/DCS	OFF
42	TOT	Configura el Temporizador de Intervalos de Transmisión en el radio.	1 - 30 minutos/OFF	6 minutos
43	VFO.TR	Habilita e inhabilita la función de Seguimiento del VFO.	ON/OFF	OFF
44	WID.NAR	Reduce la Ganancia del Micrófono (y la Desviación).	WIDE/NARROW	×1
45	X-RPT	Activa y desactiva la función de Banda Cruzada del Repetidor.	—	—
46	AM	Habilita e inhabilita el modo AM en el transceptor.	ON/OFF	OFF
47	AUT.AM	Selecciona el modo de recepción.	AUTO/OFF	AUTO

Modo (de “Programación”) del Menú

Instrucción #1 del Menú [APO]

Función: Define el intervalo para el sistema de Apagado Automático (es decir, el tiempo antes de que se produzca la desconexión del radio).

Valores Disponibles: OFF (Inhabilitado)/ 0,5 ~ 12,0 horas en múltiplos de 0,5 hora.

Valor Original: OFF

Instrucción #2 del Menú [ARS]

Función: Habilita e inhabilita la Conmutación Automática del Repetidor.

Valores Disponibles: ON (Activada) /OFF (Desactivada)

Valor Original: Depende de la banda de trabajo vigente.

Instrucción #3 del Menú [ARTS]

Función: Selecciona el modo de alerta del sistema ARTS.

Valores Disponibles: IN RNG (Dentro del radio de alcance)/ OUT RNG (Fuera del radio de alcance)

IN RNG: Activa el sistema ARTS en el equipo; éste genera un tono de alerta agudo cuando detecta por primera vez que su estación se encuentra a una distancia adecuada para comunicarse, pero emite un tono grave una vez que la estación remota se aleja de ese radio.

OUTRNG: Activa el sistema ARTS en el equipo; éste genera un tono de alerta agudo todas las veces que recibe una invitación de llamada proveniente de la otra estación, pero emite un sólo tono grave una vez que la estación remota se aleja de ese radio.

Instrucción #4 del Menú [BAND]

Función: Habilita e inhabilita el límite de Banda VFO para la gama vigente.

Valores Disponibles: BND ON (Banda activada) /BND.OFF (Banda desactivada)

Valor Original: BND ON

BND.ON: Cuando la frecuencia VFO alcanza el límite de banda superior de la gama vigente, la frecuencia VFO se cambia automáticamente al borde inferior de esa misma banda (o viceversa).

BND.OFF: Cuando la frecuencia VFO alcanza el límite de banda superior de la gama vigente, la frecuencia VFO se cambia automáticamente al borde inferior de la banda siguiente (o viceversa).

Instrucción #5 del Menú [BEEP]

Función: Habilita e inhabilita el sonido de los controles del radio.

Valores Disponibles: BEP. ON (Conectado) / BEP.OFF (Desconectado)

Valor Original: BEP. ON

Modo (de “Programación”) del Menú

Instrucción #6 del Menú [CLK.SFT]

Función: Desplaza la frecuencia de reloj perteneciente a la Unidad de Procesamiento Central.

Valores Disponibles: SFT.ON (Corrimiento habilitado) /SFT.OFF (Corrimiento inhabilitado)

Valor Original: SFT.OFF

Esta función se utiliza exclusivamente para desplazar el “silbido” de una respuesta espuria en caso de caer sobre una frecuencia que desea escuchar.

Instrucción #7 del Menú [CWID]

Función: Activa y desactiva el identificador telegráfico durante el funcionamiento de ARTS.

Valores Disponibles: TX ON (Activado) /TX OFF (Desactivado)

Valor Original: TX OFF

Instrucción #8 del Menú [CWID W]

Función: Registra su indicativo de llamada en el identificador telegráfico. Éste puede contener seis caracteres como máximo. Para ver los detalles sobre este tema, refiérase a la página 45 del manual.

Instrucción #9 del Menú [DIMMER]

Función: Regula la intensidad de la luz en el Visualizador.

Valores Disponibles: DIM 1/DIM 2/DIM 3/OFF (sin luz)

Valor Original: DIM 1

Instrucción #10 del Menú [DCS.COD]

Función: Define el código DCS.

Valores Disponibles: 104 códigos DCS estándar.

Valor Original: 023

DCS CODE									
023	025	026	031	032	036	043	047	051	053
054	065	071	072	073	074	114	115	116	122
125	131	132	134	143	145	152	155	156	162
165	172	174	205	212	223	225	226	243	244
245	246	251	252	255	261	263	265	266	271
274	306	311	315	325	331	332	343	346	351
356	364	365	371	411	412	413	423	431	432
445	446	452	454	455	462	464	465	466	503
506	516	523	526	532	546	565	606	612	624
627	631	632	654	662	664	703	712	723	731
732	734	743	754	-	-	-	-	-	-

Instrucción #11 del Menú [DCS.N/R]

Función: Selecciona la codificación DCS “Normal” o “Invertida”

Valores Disponibles: TRX N/RX R/TX R/TRX R

Valor Original: TRX N

Instrucción #12 del Menú [DSP.SUB]

Función: Selecciona el formato de exhibición de la Subbanda.

Valores Disponibles: FREQ/CWID/DC-IN/OFF

Valor Original: FREQ

FREQ: Exhibe la frecuencia de la “Subbanda” (Comunicación por dos bandas).

CWID: Exhibe el Identificador Telegráfico.

DC-IN: Exhibe la tensión continua suministrada.

OFF: Desactiva el visualizador.

Nota: Cuando esta Instrucción del Menú se programa en cualquier otra selección que no sea la de frecuencia (“FREQ”), el receptor de la “Subbanda se apaga.

Modo (de “Programación”) del Menú

Instrucción #13 del Menú [DTMF D]

Función: Define el Tiempo de Retardo para el Marcador Automático DTMF en el radio.

Valores Disponibles: 50MS/250MS/450MS/750MS/1000MS

Valor Original: 450MS

Instrucción #14 del Menú [DTMF S]

Función: Define la velocidad de transmisión para el Marcador Automático DTMF.

Valores Disponibles: 50MS (velocidad alta)/ 75MS (velocidad media)/ 100MS (velocidad baja) (ms)

Valor Original: 50MS

Instrucción #15 del Menú [DTMF W]

Función: Carga Memorias para Marcación Automática DTMF en el radio. Refiérase a la página 46 para ver una descripción detallada sobre la presente función.

Instrucción #16 del Menú [HYPER]

Función: Activa y desactiva la Inscripción Automática de Hipermemorias en el radio.

Valores Disponibles: MANUL (Manual) /AUTO (Automático)

Valor Original: MANUAL

MANUL: Desactiva la Inscripción Automática de Hipermemorias.

AUTO: Activa la Inscripción Automática de Hipermemorias. La información en tales registros cambia automáticamente cuando se modifica la configuración del radio (como cuando se modifica el Modo, la Banda, etc.).

Instrucción #17 del Menú [INET]

Función: Selecciona el modo de Conexión a Internet en el transceptor.

Valores Disponibles: INT.COD/ INT.MEM

Valor Original: INT.COD

INT.COD: Establece el modo de Conexión a Internet para el acceso a través de WIRES™.

INT.MEM: Establece el modo de Conexión a Internet para el acceso a través de otros Sistemas de Enlace (con secuencias DTMF) a la Red.

Instrucción #18 del Menú [INET C]

Función: Selecciona el Número de Acceso (dígito DTMF) destinado a habilitar WIRES™.

Valores Disponibles:

CODE 0 ~ CODE 9, CODE A, CODE B, CODE C, CODE D, CODE E(#), CODE F(*)

Valor Original: CODE 1

Instrucción #19 del Menú [INET M]

Función: Selecciona el Número de Acceso (código DTMF) destinado a habilitar otros Sistemas de Enlace a Internet distintos de WIRES™. Refiérase a la página 48 para más detalles sobre este modo.

Valores Disponibles: d-1 ~ d-16

Valor Original: d-1

Modo (de “Programación”) del Menú

Instrucción #20 del Menú [KEY.MOD]

Función: Selecciona las funciones de las teclas para los controles de la banda “Derecha”.

Valores Disponibles: KEY1/KEY2

Valor Original: KEY1

Instrucción #21 del Menú [LOCK]

Función: Habilita e inhabilita el bloqueo de los botones y las teclas en el radio.

Valores Disponibles: ON (Habilitado) /OFF (Inhabilitado)

Valor Original: OFF

Instrucción #22 del Menú [LOCKT]

Función: Habilita e inhabilita el bloqueo del conmutador de micrófono en el radio.

Valores Disponibles: OFF (Desconectado) /BAND R (Banda D)

/BAND L (Banda I) / BOTH (Ambas)

Valor Original: OFF

OFF: Habilita el conmutador del **PTT**.

BAND R: Bloquea el conmutador del **PTT** en la banda “Derecha”.

BAND L: Bloquea el conmutador del **PTT** en la banda “Izquierda”.

BOTH: Bloquea el conmutador del **PTT** en ambas bandas.

Instrucción #23 del Menú [MIC]

Función: Selecciona el tipo de micrófono que ha de utilizarse con el radio.

Valores Disponibles: MH-48/ MH-42

Valor Original: Depende de la versión del transceptor.

Instrucción #24 del Menú [MUTE]

Función: Selecciona el modo de Enmudecimiento de Audio en el radio.

Valores Disponibles: OFF/ TX/RX y TX/RX

Valor Original: OFF

OFF: Produce la desconexión total del Silenciador de Audio en el equipo.

TX: Reduce el nivel de audio de la “Subbanda” cada vez que se transmite por la banda “Principal”.

RX: Reduce el nivel de audio de la “Subbanda” cada vez que se recibe una señal por la banda “Principal”.

TX/RX: Reduce el nivel de audio de la “Subbanda” cada vez que se recibe una señal por la banda “Principal” o se transmite por esa misma banda.

Instrucción #25 del Menú [NAME]

Función: Almacena “Denominaciones” Alfanuméricas para los canales de memoria. Vea la página 33 para más detalles.

Modo (de “Programación”) del Menú

Instrucción #26 del Menú [PKT.SPD]

Función: Configura el circuito del tranceptor para la velocidad de transmisión en baudios que ha de utilizar.

Valores Disponibles: 1200bps/9600bps

Valor Original: 1200bps

Instrucción #27 del Menú [PKT.RXB]

Función: Define la banda de recepción para Paquetes de información en el radio.

Valores Disponibles: MAIN/R-FIX/L-FIX

Valor Original: MAIN

MAIN: Permite utilizar la banda “*Principal*” para transferir Paquetes de Datos.

R-FIX: Permite utilizar sólo la banda “*Derecha*” para transferir Paquetes de Datos.

L-FIX: Permite utilizar sólo la banda “*Izquierda*” para transferir Paquetes de Datos.

Nota: La transmisión de Paquetes está circunscrita a la banda “*Principal*” solamente.

Instrucción #28 del Menú [PG P1]

Función: Define la asignación de los botones [P1] y [ACC] del micrófono. Refiérase a la página 51 para ver los detalles sobre este tema.

Instrucción #29 del Menú [PG P2]

Función: Define la asignación de los botones [P2] y [P] del micrófono. Refiérase a la página 51 para ver los detalles sobre este tema.

Instrucción #30 del Menú [PG P3]

Función: Define la asignación de los botones [P3] y [P1] del micrófono. Refiérase a la página 51 para ver los detalles sobre este tema.

Instrucción #31 del Menú [PG P4]

Función: Define la asignación de los botones [P4] y [P2] del micrófono. Refiérase a la página 51 para ver los detalles sobre este tema.

Instrucción #32 del Menú [RF SQL]

Función: Ajusta el nivel umbral del Sistema de Silenciamiento por RF.

Valores Disponibles: OFF (Desconectado) /S-2/S-5/S-9/S-FULL (Máximo)

Valor Original: OFF

Nota: Esta instrucción del menú se puede configurar en forma independiente en la banda “*Izquierda*” y “*Derecha*” del radio.

Instrucción #33 del Menú [RPT.MOD]

Función: Define la Dirección de Desplazamiento del Repetidor.

Valores Disponibles: RPT.OFF (Desconectado) /RPT.– (Desplazamiento –) /RPT.+ (Desplazamiento +)

Valor Original: RPT.OFF (SIMP)

Nota: Esta instrucción del menú se puede configurar en forma independiente en la banda

Modo (de “Programación”) del Menú

“Izquierda” y “Derecha” del radio.

Instrucción #34 del Menú [SCAN]

Función: Selecciona el modo de Reanudación de Exploración en el transceptor.

Valores Disponibles: TIME/BUSY

Valor Original: BUSY

TIME: En este modo, el circuito de barrido se detiene ante cualquier señal que encuentra y permanece anclado a ella durante 5 segundos. Si usted no toma ninguna medida para inhabilitar el circuito de exploración dentro de ese periodo, éste reanudará su ciclo a pesar de que aún existan estaciones activas en el canal.

BUSY: En este modo, el circuito de barrido se detiene ante cualquier señal que encuentra; sin embargo, éste reanuda su ciclo dos segundos después de que se suprime la portadora producto del cese de las emisiones provenientes de la estación o estaciones al otro lado de la vía de comunicación.

Nota: Esta instrucción del menú se puede configurar en forma independiente para cada banda.

Instrucción #35 del Menú [SCAN M]

Función: Selecciona el Modo de Exploración en el radio.

Valores Disponibles: MEM/MSM

Valor Original: MEM

MEM: el circuito Explorador barre todos los canales de memoria.

MSM: el circuito Explorador barre solamente los Canales de Memoria “marcados”.

Instrucción #36 del Menú [SHIFT]

Función: Define la magnitud del Desplazamiento del Repetidor.

Valores Disponibles: 0.00 - 99.95 MHz (en pasos de 50 kHz)

Valor Original: Depende de la banda de trabajo.

Nota: Esta instrucción del menú se puede configurar en forma independiente para cada banda.

Instrucción #37 del Menú [SKP.MSM]

Función: Selecciona qué curso de acción se ha de tomar con un Canal de Memoria “marcado”.

Valores Disponibles: OFF/SKIP/MSM

Valor Original: OFF

OFF: Todos los canales de memoria van a ser explorados durante el proceso (la “marca” no tiene ninguna relevancia en este caso).

SKIP: El circuito explorador va a “excluir” (“SALTAR”) todo canal marcado durante el proceso.

MSM: El circuito explorador “va a analizar solamente” los canales marcados (Preferenciales) durante el proceso.

Modo (de “Programación”) del Menú

Instrucción #38 del Menú [STEP]

Función: Define los pasos del Sintetizador.

Valores Disponibles: 5.0 k/10.0 k/12.5 k/15.0 k/20.0 k/25.0 k/50.0 k

Valor Original: Depende de la banda de trabajo.

Nota: Esta instrucción del menú se puede configurar en forma independiente para cada banda.

Instrucción #39 del Menú [SPCONT]

Función: Determina la trayectoria de audio para un parlante externo (si se utiliza uno).

Valores Disponibles: EXT/OFF/ INT.EXT/INT

Valor Original: EXT

EXT: El audio es transmitido a un parlante externo (el interno permanece inhabilitado)

OFF: No hay transmisión de audio (ya que el parlante interno al igual que el externo permanecen apagados).

INT.EXT: El audio es transmitido al parlante interno y al externo al mismo tiempo.

INT: El audio es transmitido solamente al parlante interno (el externo permanece inhabilitado).

Instrucción #40 del Menú [TONE F]

Función: Define la Frecuencia de Tono CTCSS en el radio.

Valores Disponibles: 50 Tonos CTCSS estándar.

Valor Original: 100 Hz

Nota: Esta instrucción del menú se puede configurar en forma independiente en cada banda, e individualmente en cada memoria.

CTCSS TONE FREQUENCY (Hz)					
67.0	69.3	71.9	74.4	77.0	79.7
82.5	85.4	88.5	91.5	94.8	97.4
100.0	103.5	107.2	110.9	114.8	118.8
123.0	127.3	131.8	136.5	141.3	146.2
151.4	156.7	159.8	162.2	165.5	167.9
171.3	173.8	177.3	179.9	183.5	186.2
189.9	192.8	196.6	199.5	203.5	206.5
210.7	218.1	225.7	229.1	233.6	241.8
250.3	254.1	–	–	–	–

Instrucción #41 del Menú [TONE M]

Función: Selecciona la función de Codificación y Decodificación Mediante Tono en el radio.

Valores Disponibles: OFF (Apagado) /ENC/ENC.DEC/DCS

Valor Original: OFF

ENC: Codificador CTCSS

ENC.DEC: Codificador y Decodificador CTCSS

DCS: Codificador y Decodificador del Sistema de Silenciamiento Mediante Código Digital

Instrucción #42 del Menú [TOT]

Función: Configura el Temporizador de Intervalos de Transmisión en el radio.

Valores Disponibles: de 1 a 30 minutos o la desconexión “OFF” del temporizador

Valor Original: 6 minutos

Modo (de “Programación”) del Menú

Instrucción #43 del Menú [VFO.TR]

Función: Habilita e inhabilita la función de Seguimiento del VFO.

Valores Disponibles: ON (Conectado) /OFF (Desconectado)

Valor Original: OFF

Instrucción #44 del Menú [WID.NAR]

Función: Reduce la Ganancia del Micrófono (y la Desviación).

Valores Disponibles: WIDE (Ancho) /NARROW (Angosto)

Valor Original: Depende de la banda de trabajo.

Nota: La presente instrucción puede ser configurada en forma independiente para cada banda. La banda de 29 MHz es fija (NARROW).

Instrucción #45 del Menú [X-RPT]

Función: Activa y desactiva la función de Banda Cruzada del Repetidor.

Ejecute la presente instrucción para conectar y desconectar la función de Banda Cruzada en el radio. Para más detalles sobre el tema, refiérase a la página 54 del manual.

Instrucción #46 del Menú [AM]

Función: Habilita e inhabilita el modo AM en el transceptor.

Valores Disponibles: ON (Habilitado) /OFF (Inhabilitado)

Valor Original: OFF

Instrucción #47 del Menú [AUT. AM]

Función: Selecciona el modo de recepción.

Valores Disponibles: AUTO (Automático) /OFF (Inhabilitado)

Valor Original: AUTO (AM en la Banda Aeronáutica, FM en todas las demás)



Radio Communications

YAESU EUROPE B.V.

P.O. Box 75525 • 1118 ZN Schiphol • The Netherlands
Tel +31 20 500 52 70 Fax +31 20 500 52 78

Declaration of Conformity

Nr. YE-DOC-3107-01

We, the undersigned,

Company: Yaesu Europe B.V.
Address, City: 1118 ZN Schipol
Country: The Netherlands
Phone number: (+31)-20-500-52-70
Fax number: (+31)-20-500-52-78

certify and declare under our sole responsibility that the following equipment:

Type of Equipment: AMATEUR FM TRANSCEIVER
Brand Name: YAESU
Model Number: FT-8800E
Manufacturer: Vertex Standard Co., Ltd.
Address of Manufacturer: 4-8-8 Nakameguro Meguro-ku, Tokyo 153-8644, Japan
EU / EFTA member states intended for use:

EU: Austria, Belgium, Denmark, Finland, France, Germany, Greece, Ireland,
Italy, Luxembourg, The Netherlands, Portugal, Spain, Sweden,
United Kingdom
EFTA: Switzerland, Iceland, Liechtenstein, Norway

Member states with restrictive use:
None

is tested to and conforms with the essential requirements for protection of health and the safety of the user and any other person and ElectroMagnetic Compatibility, as included in following standards:

Applicable Standard: EMC Standard: EN 301 489-1 (2002) / EN 301 489-15 (2002)
Safety Standard: EN 60065 (1998)
Radio Standard: EN 301 783-2 (2000)

and therefore complies with the essential requirements and provisions of the Directive 1999/5/EC of the European Parliament and of the council of March 9, 1999 on Radio equipment and Telecommunication Terminal Equipment and the mutual recognition of their conformity and with the provisions of Annex III (Conformity Assessment procedure referred to in article 10)

The technical documentation as required by the Conformity Assessment procedures is kept at the following address:

Company: Yaesu Europe B.V.
Address: 1118 ZN Schipol, The Netherlands

Technical Construction File: Issued by Vertex Standard Co., Ltd., Tokyo, Japan
File No. TA000040 / 13th August, 2003

Drawn up in : Schipol, The Netherlands
Date : 14th August 2003

Name and position : M. Koga, General Manager



Copyright 2003
VERTEX STANDARD CO., LTD.
All rights reserved.

Printed in Japan

No portion of this manual
may be reproduced
without the permission of
VERTEX STANDARD CO., LTD.



0308G-0M